



# Guide de Pose Toiture Plate Autoportante pour Véranda

Gammes NOVATOIT

Foam X164R16

Foam Silence X168SR16

Flat Tech3 XEG211FT3 R16

Flat Tech3 XEG215FT3S R16

Edition Septembre 2023

|      |             |   |  |
|------|-------------|---|--|
| ITEM | Product     | <b>GUIDE DE POSE DES PANNEAUX POUR<br/>TOITURE PLATE DE VERANDA</b> |  |
|      | DESIGNATION | <b>Panneaux de toiture de Véranda</b>                               |  |
|      | CRF / DEF : | <b>GDP 2023-09</b>  |  |

# GUIDE DE POSE DES PANNEAUX SANDWICHES POUR TOITURES PLATES DE VERANDAS

## SOMMAIRE

Règles générales pour la manutention des panneaux

Règles générales pour la mise en œuvre des panneaux

Règles générales pour la conception et effet bilame

- 1 Abaques de charges
- 2 Calepinage de la toiture de véranda
  - 2.1 Dimension de la véranda
  - 2.2 Longueur des panneaux
    - 2.2.1 Détermination de la pente de la toiture
    - 2.2.2 Longueur des panneaux
  - 2.3 Nombre de panneaux autoportants
- 3 Découpe des panneaux, des profils aluminium et des accessoires
  - 3.1 Accroche Murale Inférieure
  - 3.2 Panneaux de toiture
  - 3.3 Clés de jonction
- 4 Pose du profil d'accroche murale inférieure et de la réhausse de sablière
  - 4.1 Pose accroche murale inférieure
  - 4.2 Pose de la réhausse sur la sablière
- 5 Pose du joint d'étanchéité et de dilatation sur les pignons
- 6 Mise en œuvre des panneaux autoportants
  - 6.1 Pose du premier panneau autoportant
  - 6.2 Fixation du premier panneau autoportant
  - 6.3 Mise en place de la clé de jonction
- 7 Pose des panneaux autoportants suivants
- 8 Étanchéité sous clef de jonction
- 9 Finition des panneaux sur la sablière et les pignons
  - 9.1 Finition sur la sablière chéneau
  - 9.2 Finition sur le pignon chéneau
    - 9.2.1 Côté extérieur
    - 9.2.2 Côté intérieur
  - 9.3 Pose du solin
    - 9.3.1 Perçage du profil et pose du joint d'étanchéité

|      |             |  |  |
|------|-------------|--|--|
| ITEM | Product     | <b>GUIDE DE POSE DES PANNEAUX POUR</b> |  |
|      |             | <b>TOITURE PLATE DE VERANDA</b>        |  |
|      | DESIGNATION | <b>Panneaux de toiture de Véranda</b>  |  |
|      | CRF / DEF : | <b>GDP 2023-09</b>                     |  |

### 9.3.2 Pose du solin sur le mur

10 Pose des bandes auto-adhésives d'étanchéité

11 Pose des réhausses de chéneau

## Règles générales pour la manutention des panneaux

- Les palettes ouvertes (sans housse de protection) ne doivent pas être stockés à l'extérieur ;
- Les palettes filmées stockées en extérieur, doivent être posées sur un plan incliné pour éviter la rétention d'eau sur le dessus ;
- Lors du gerbage d'une palette sur l'autre, veiller au bon alignement des palettes pour une bonne répartition de la charge ;
- Ne pas gerber plus de 2 palettes l'une sur l'autre ;
- Ne pas marcher sur les panneaux ;
- Toujours manutentionner les panneaux à 2 personnes, avec précautions en évitant les chocs ;
- Ne jamais faire glisser les panneaux les uns sur les autres, mais les soulever en levant directement les extrémités ;
- Ne jamais transporter des panneaux directement sur les fourches d'un chariot élévateur ;
- Lors de la préparation d'une commande, veiller à :
  - Positionner une protection sur la palette, carton et un film mousse ;
  - Ebavurer les éventuels traits de coupe de la scie ;
  - Vérifier l'absence de particules entre panneaux ;
  - Cercler, sans serrer trop fort le lot de panneaux avec des liens plastiques reposant sur des cornières, pour ne pas écraser les panneaux ;

## Règles générales pour la mise en oeuvre des panneaux

- Toujours manutentionner les panneaux à 2 personnes, avec précautions en évitant les chocs ;
- Ne pas laisser les panneaux avec les films de protection à l'extérieur plus de 45 jours ;
- Ne pas utiliser d'objets contondants ou de feutre indélébile pour les opérations de traçage ;
- Utiliser des outils de découpe adaptés de type scie circulaire à denture alternée pour l'aluminium, mais pas de scie sauteuse, ni de disqueuse ;
- Ne pas faire glisser les panneaux les uns sur les autres, ni sur les structures pour éviter les rayures, mais les soulever en les prenant par les extrémités ;
- Ne pas circuler directement sur les panneaux, sans avoir mis une protection de type plaque de polystyrène ;
- Ne pas sauter sur les panneaux ;
- Ne pas nettoyer les panneaux avec des solvants ;
- Limiter le couple de serrage des fixations pour ne pas déformer les panneaux.

## Règles générales pour la conception et effet bilame

|      |             |  |  |
|------|-------------|--|--|
| ITEM | Product     | <b>GUIDE DE POSE DES PANNEAUX POUR</b> |  |
|      |             | <b>TOITURE PLATE DE VERANDA</b>        |  |
|      | DESIGNATION | <b>Panneaux de toiture de Véranda</b>  |  |
|      | CRF / DEF : | <b>GDP 2023-09</b>                     |  |

- Toujours poser les panneaux dans le sens de la pente ;
- Concevoir la toiture en tenant compte de la dilatation et de l'effet bilame, configuration appropriée et dimensionnement des panneaux adéquat ;
- Respecter la réglementation Neige et vent pour le dimensionnement de la structure et la portée des panneaux ;
- Tous les matériaux ou produits situés au contact ou dans l'environnement des panneaux devront être compatibles entre eux pour ne pas risquer de provoquer (avec ou sans agents extérieurs) une réaction de corrosion ou de vieillissement particulier (cf règles professionnelles de la véranda 2011 page 44 §4).

### L'Effet bilame :

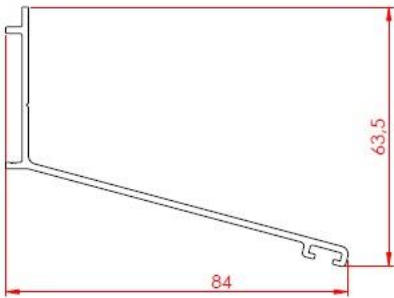
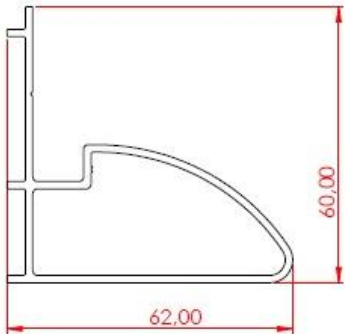
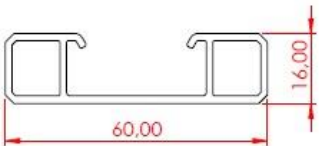

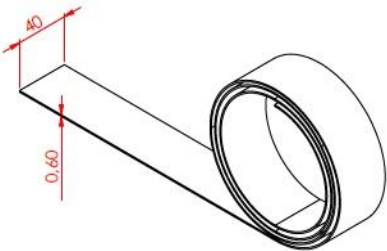
- La dilatation s'applique sur tous les matériaux, elle résulte d'une augmentation de la température qui génère un allongement de la matière.  
Sur les panneaux sandwichs, les parements sont en aluminium mais séparés par différentes épaisseurs de matériaux isolants, ce qui provoque un écart de température important entre la face située aux aléas climatiques côté extérieur et celle située côté intérieur. Ce delta de température va se traduire par une déformation du panneau. Cette flèche sera tantôt positive, selon que la température sera supérieure à l'extérieur de la toiture par rapport à l'intérieur (période chaude), ou inversement négative, lorsque la température sera supérieure à l'intérieur de la véranda par rapport à l'extérieur (période froide).  
Ce phénomène n'est pas figé, la posture du panneau va évoluer en fonction des variations de température.  
Ceci peut générer des bruits de craquement, dans les phases de changement de température.

Il est important d'anticiper et d'intégrer ce phénomène dans la conception et la mise en œuvre des panneaux, en intégrant des jeux de dilatations (cf partie mise en œuvre).

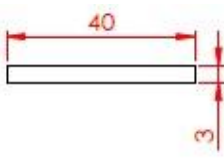
- Les profils porteurs avec joints ou pareclozes, ne doivent pas brider les panneaux et doivent permettre un léger déplacement du panneau ;
- Les profils doivent comporter des joints pour éviter la friction métal contre métal ;
- Pour les panneaux autoportants, fixation des panneaux uniquement en partie haute et basse ;
- Aucun élément de structure ne devra limiter ou contrarier le débattement naturel des panneaux, surtout dans la partie courante (pignons).  
Si le panneau est fixé en son milieu, en cas de prise de flèche positive, il pourra soulever la structure, inversement, en cas de prise de flèche négative, s'il n'y a pas de jeu entre la face interne du panneau et les éléments de structure, ce sont les extrémités du panneau qui se soulèveront, ce qui pourra occasionner l'arrachement des points de fixation ou le poinçonnement du panneau par les têtes de vis.

|      |             |  |  |
|------|-------------|--|--|
| ITEM | Product     | <b>GUIDE DE POSE DES PANNEAUX POUR</b> |  |
|      |             | <b>TOITURE PLATE DE VERANDA</b>        |  |
|      | DESIGNATION | <b>Panneaux de toiture de Véranda</b>  |  |
|      | CRF / DEF : | <b>GDP 2023-09</b>                     |  |

ACCESSOIRES :

|   |  |
|---|--|
|    | <p>Réf. 004<br/>- Accroche murale Supérieure Blanc Ral 9010. Longueur 7000 mm.<br/>Réf. 825<br/>- Accroche murale Supérieure Brun Ral 8004. Longueur 7000 mm.<br/>Réf. 006<br/>- Accroche murale Supérieure Roussillon. Longueur 7000 mm.<br/>Réf. 826<br/>- Accroche murale Supérieure Gris Ral 7024. Longueur 7000 mm.</p> |
|   | <p>Réf. 003<br/>- Accroche Murale Inférieure Blanc Ral 9010. Longueur 7000 mm.</p>   |
|  | <p>Réf. 136<br/>- Clef jonction Aluminium 16x60. Longueur 7500mm.<br/>- Clef jonction Aluminium 16x60. Longueur 4550 mm.</p>   |
|  | <p>Réf. 095<br/>- Joint caoutchouc pour accroche murale supérieure. Longueur 150 ml.</p>   |
|  | <p>Réf. 1180<br/>- Bande adhésive double face 40 x 0.6mm. Longueur 33 ml.</p>  |

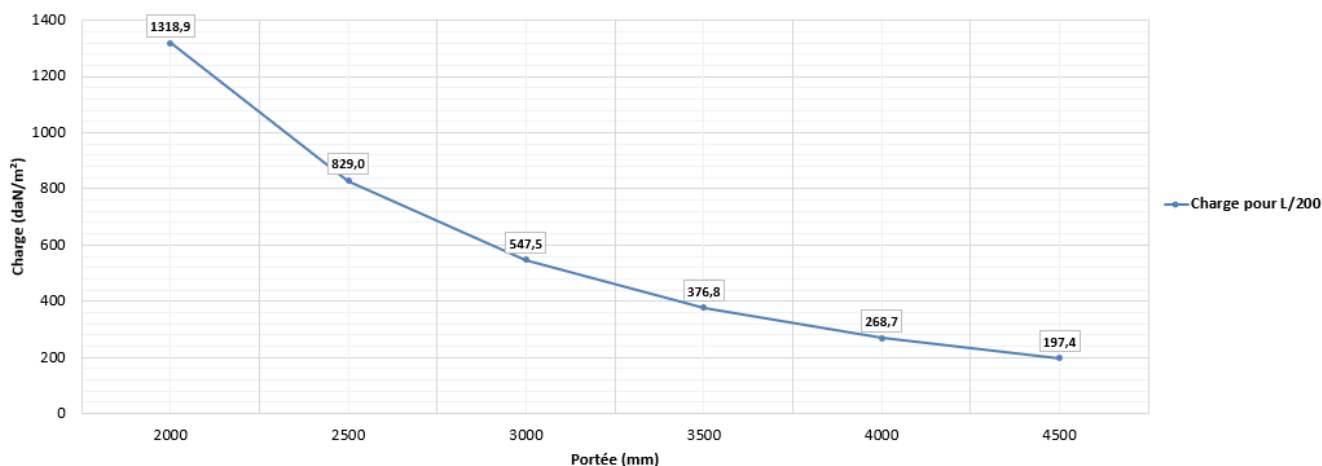
|      |             |  |  |
|------|-------------|--|--|
| ITEM | Product     | <b>GUIDE DE POSE DES PANNEAUX POUR</b> |  |
|      |             | <b>TOITURE PLATE DE VERANDA</b>        |  |
|      | DESIGNATION | <b>Panneaux de toiture de Véranda</b>  |  |
|      | CRF / DEF : | <b>GDP 2023-09</b>                     |  |

|   |  |
|---|--|
|  | <p>Réf. 0369 - Plat aluminium 40 x 3mm.<br/>RAL Blanc 9016. Longueur 7 ml.</p> <p>Réf. 0370 - Plat aluminium 40 x 3mm.<br/>RAL Brun 8004. Longueur 7 ml.</p> <p>Réf. 0855 - Plat aluminium 40 x 3mm.<br/>RAL Gris 7024. Longueur 7 ml.</p> |
|---|--|

### 1. Abaques de charges :

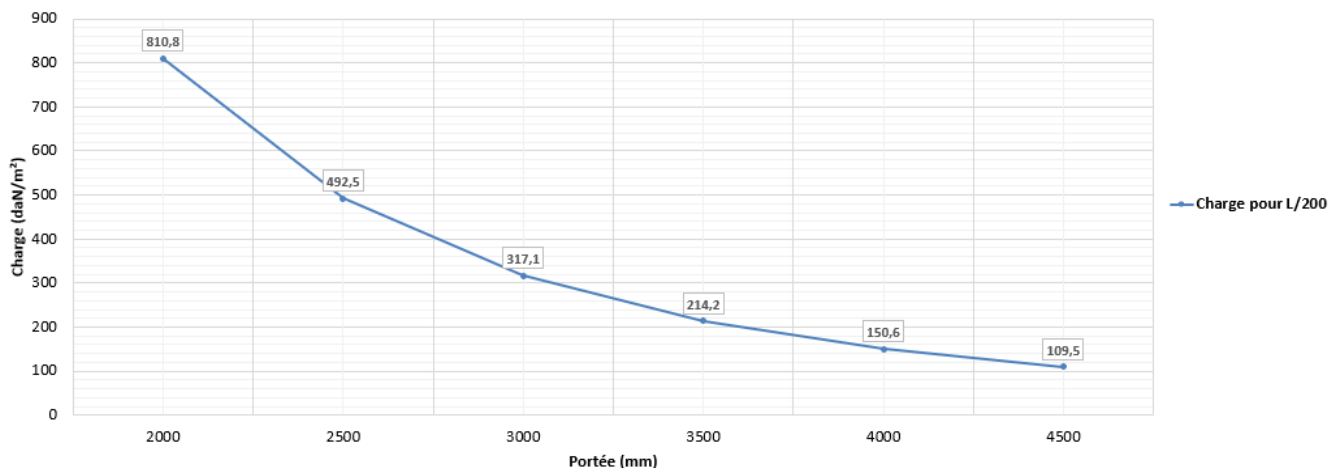
Utilisation maximale des panneaux autoportants sur une portée de 4.5 mètres, pour une altitude inférieure à 900 mètres et suivant les règles neige et vent en vigueur.

Abaque de charges - 2% de pente  
X164R16 – X168SR16



|      |             |                                 |  |
|------|-------------|---------------------------------|--|
| ITEM | Product     | GUIDE DE POSE DES PANNEAUX POUR |  |
|      |             | TOITURE PLATE DE VERANDA        |  |
|      | DESIGNATION | Panneaux de toiture de Véranda  |  |
|      | CRF / DEF : | GDP 2023-09                     |  |

Abaque de charges - FlatTech 3% de pente  
XEG211FT3 R16 & XEG215FT3 S R16

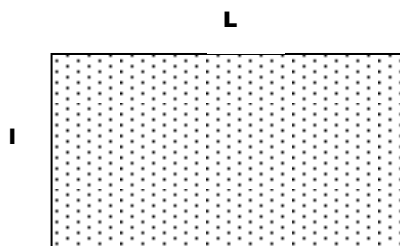


## 2. Calepinage de la toiture de véranda:

### 2.1. Dimension de la véranda :

Pour la réalisation d'un chantier, veuillez déterminer la largeur de la véranda (I) et la longueur de la véranda (L) souhaitée.

**Nota :** Les panneaux autoportants pour toitures plates, sont destinés à la réalisation de toitures de vérandas de formes simples, carrées ou rectangulaires.



Ceci permettra de déterminer la surface projetée de la toiture : **S = I x L**

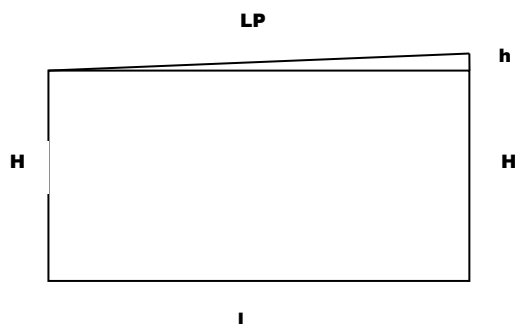
### 2.2. Longueur des panneaux :

|      |             |   |  |
|------|-------------|---|--|
| ITEM | Product     | GUIDE DE POSE DES PANNEAUX POUR<br>TOITURE PLATE DE VERANDA |  |
|      | DESIGNATION | Panneaux de toiture de Véranda                              |  |
|      | CRF / DEF : | GDP 2023-09   |  |

### 2.2.1. Détermination de la pente de la toiture (Pente minimale de pose 2 % gamme Toiture Plate Classique/ 0 % gamme Flat Tech) :

Pour cela il sera nécessaire de déterminer les dimensions hors-tout:

- la hauteur **H** de la toiture projeté sur la partie basse (au niveau de la sablière)
- la hauteur **h** possible sur la partie haute de la véranda projetée en tenant compte des parties existantes de l'habitation (génévoises, fenêtres, etc...).



La hauteur totale de la toiture au point le plus haut sera de H+h.

La pente sera ainsi de :  **$h/I$**  (en %).

### 2.2.2. Longueur des panneaux :

Le calcul de la longueur des panneaux s'effectue de plusieurs manières :

\*\*\* Pythagore :

$$LP = \sqrt{I \times I + h \times h}$$

\*\*\* Tangente :

$$\text{Calcul de l'angle en radians : } a = \arctang(h / I)$$

$$LP = I / (\cosinus a)$$

\*\*\* Ou bien mesurer sur place !

### 2.3. Nombre de panneaux autoportants :

Le nombre de panneaux N sera de :

$$N = L \text{ (en m)} / 1,2 \text{ (arrondir au chiffre supérieur)}$$



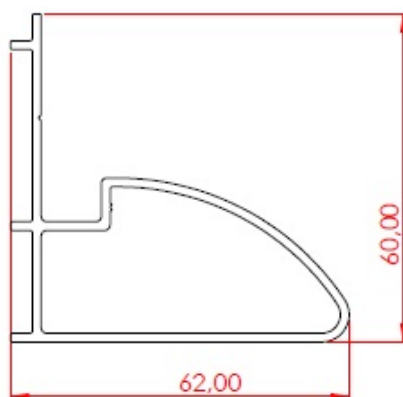
|      |             |   |  |
|------|-------------|---|--|
| ITEM | Product     | <b>GUIDE DE POSE DES PANNEAUX POUR<br/>TOITURE PLATE DE VERANDA</b> |  |
|      | DESIGNATION | <b>Panneaux de toiture de Véranda</b>                               |  |
|      | CRF / DEF : | <b>GDP 2023-09</b>  |  |

*Nota :* Pour avoir une esthétique plus agréable il est possible de couper le dernier panneau non entier en 2 afin de positionner les 2 morceaux sur les 2 côtes afin d'avoir une meilleure symétrie.

### 3. Découpe des panneaux isolant, des profilés aluminium et des accessoires :

#### 3.1. Accroche Murale Inférieure :

L'accroche murale inférieure en aluminium sera coupée à la largeur de la véranda L moins l'épaisseur des poteaux aluminium contre la façade :



#### 3.2. Panneaux isolants de toiture de véranda :

Les panneaux isolants de véranda seront coupés à la longueur **LP+10 cm mini**, en intégrant une sur-longueur de 10 cm mini environ pour assurer un débordement des panneaux dans le chéneau par rapport à la sablière.

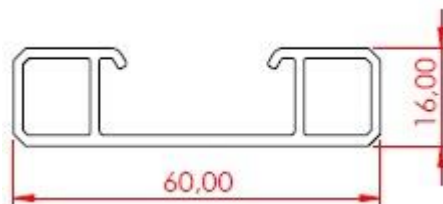
**Nota :**

Afin d'avoir une esthétique agréable, il est suggéré, pour des largeurs de véranda qui ne sont pas des multiples de 1200 mm, d'avoir les 2 panneaux autoportants d'extrémité découpés à la même largeur. Dans ce cas, le montage démarrera sur la partie médiane de la véranda pour qu'au final les 2 panneaux des côtes de la véranda soient posés en dernier (la coupe pouvant se faire à ce moment là pour s'assurer de la bonne côte de la coupe en largeur).

#### 3.3. Clés de Jonction :

Réaliser la coupe des clés de jonction à la longueur des panneaux LP plus 10 mm, pour assurer un débord en partie basse.

|      |             |   |  |
|------|-------------|---|--|
| ITEM | Product     | <b>GUIDE DE POSE DES PANNEAUX POUR<br/>TOITURE PLATE DE VERANDA</b> |  |
|      | DESIGNATION | <b>Panneaux de toiture de Véranda</b>                               |  |
|      | CRF / DEF : | <b>GDP 2023-09</b>  |  |



#### 4. Pose du profil d'accroche murale inférieure et de la réhausse sur la sablière :

##### 4.1. Pose Accroche Murale Inférieure :

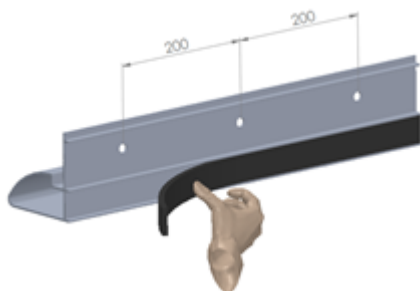
Les différentes opérations à réaliser :

- Marquer la hauteur de la toiture de la véranda (H+h) sur ses 2 extrémités ;
- Tracer au cordeau la position de l'accroche Murale Inférieure en tenant compte d'une **sur-hauteur** par rapport à l'ossature du pignon ou de chéneau (voir tableau effet bilame ci-dessous).

| Portées    | Epaisseur panneau 164-168 mm | Flat Tech 211-215 mm |
|------------|------------------------------|----------------------|
| 5 mètres   | 14.1                         |                      |
| 4.5 mètres | 11.3                         | 13.3                 |
| 3.5 mètres | 6.79                         | 7.07                 |
| 2.5 mètres | 3.58                         | 3.48                 |

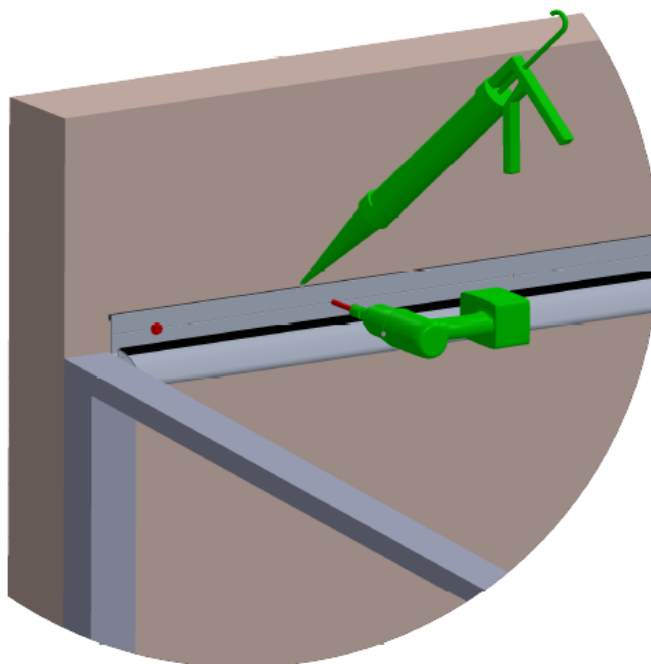
*Nota : Dans le cadre de la mise en œuvre de panneaux de type pergola, carport, gazébo, il n'y aura pas lieu de tenir compte du tableau ci-dessus.*

- S'assurer que le mur d'appui ne présente pas trop d'irrégularités. Dans ce cas, il sera nécessaire de faire un redressage au mortier afin d'avoir une partie plane pour la fixation de l'accroche murale inférieure ;
- Réaliser les perçages sur l'accroche murale inférieure avec un espacement de 200 mm entre chaque trou ;
- Mettre en place, au dos du profil d'accroche murale inférieure un joint « compriband » autocollant de 15x20 mm pour assurer une bonne étanchéité ;



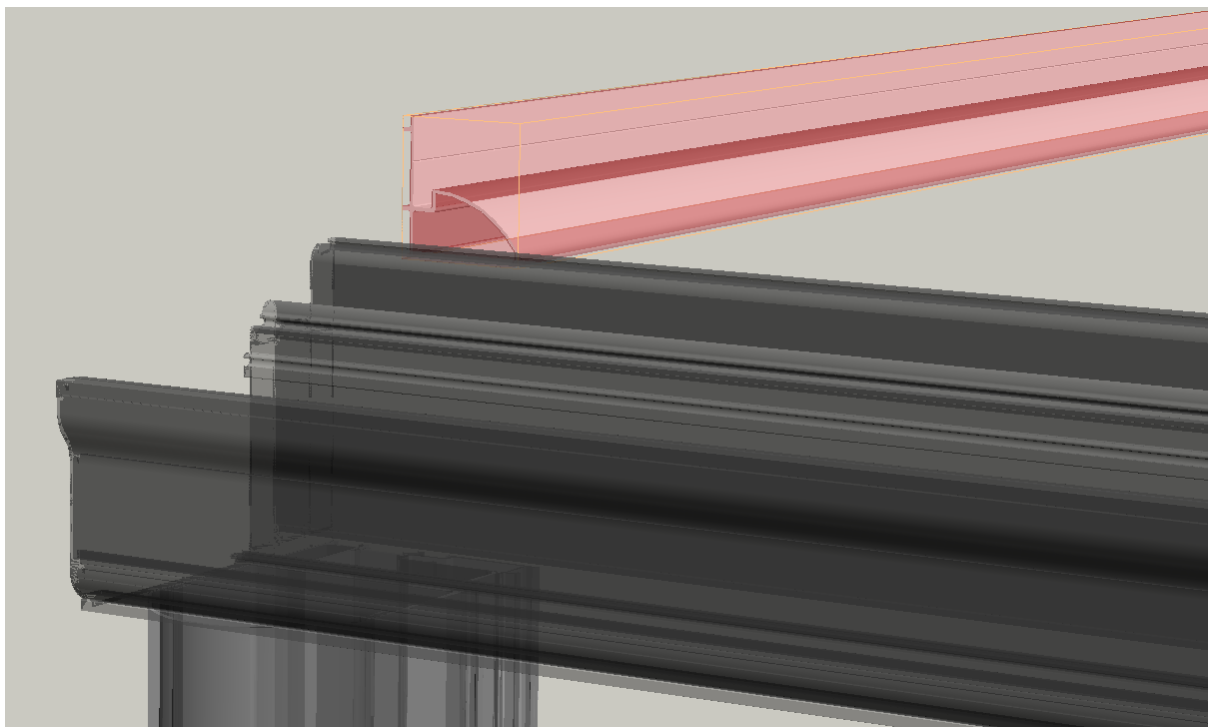
|      |             |   |  |
|------|-------------|---|--|
| ITEM | Product     | <b>GUIDE DE POSE DES PANNEAUX POUR<br/>TOITURE PLATE DE VERANDA</b> |  |
|      | DESIGNATION | <b>Panneaux de toiture de Véranda</b>                               |  |
|      | CRF / DEF : | <b>GDP 2023-09</b>  |  |

- Tracer sur le mur les trous de fixations et percer à l'aide de l'accroche murale inférieure ;
- Fixer l'accroche murale inférieure sur le mur d'appui à l'aide de chevilles et de vis aluminium, ou de réaliser des scellements chimiques époxy ;

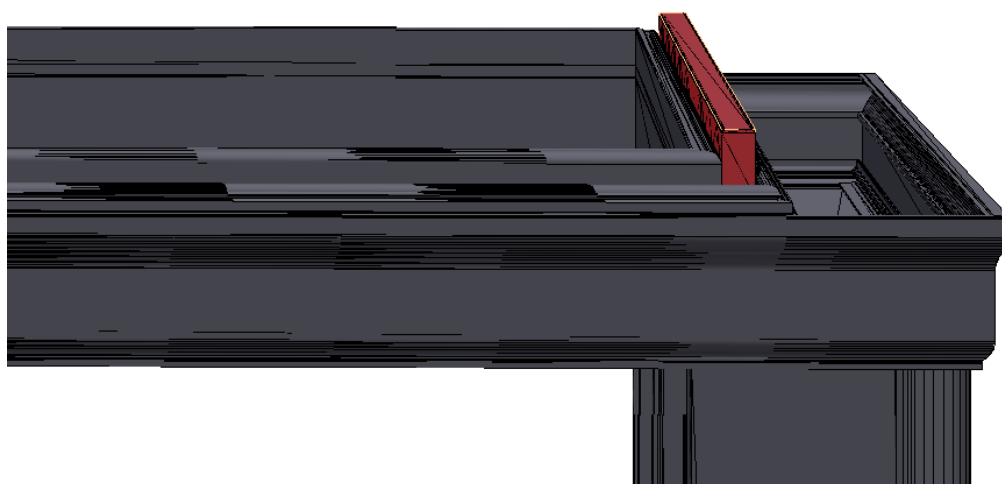


- Réaliser un cordon de mastic silicone entre l'accroche murale inférieure et le mur en partie supérieure.

|      |             |   |  |
|------|-------------|---|--|
| ITEM | Product     | <b>GUIDE DE POSE DES PANNEAUX POUR<br/>TOITURE PLATE DE VERANDA</b> |  |
|      | DESIGNATION | <b>Panneaux de toiture de Véranda</b>                               |  |
|      | CRF / DEF : | <b>GDP 2023-09</b>  |  |



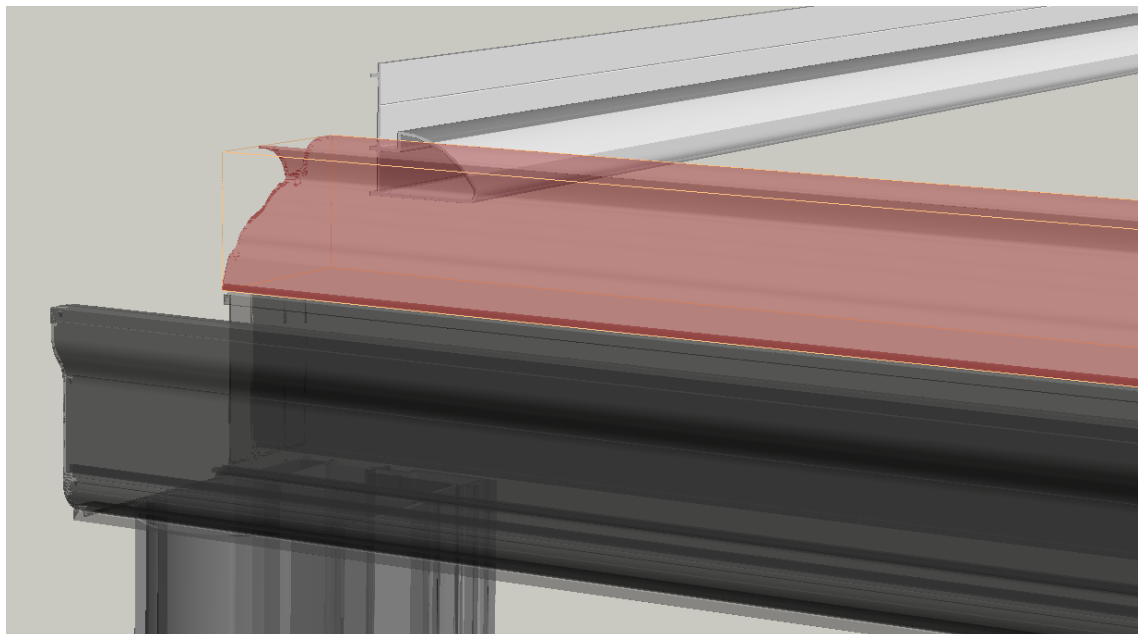
**4.2. Pose de la réhausse sur la sablière (calage) :**



Pose du calage sur la sablière, de façon à assurer une hauteur des points de fixation identique à ceux au niveau de l'accroche murale inférieure.

**5. Pose du joint d'étanchéité et de dilatation sur les pignons :**

|      |             |   |  |
|------|-------------|---|--|
| ITEM | Product     | <b>GUIDE DE POSE DES PANNEAUX POUR<br/>TOITURE PLATE DE VERANDA</b> |  |
|      | DESIGNATION | <b>Panneaux de toiture de Véranda</b>                               |  |
|      | CRF / DEF : | <b>GDP 2023-09</b>  |  |



## 6. Mise en œuvre des panneaux autoportants :

Lors du démarrage de la toiture, il sera nécessaire d'enlever le film de protection sur 5 cm environ, sur toute la périphérie des panneaux (sur les 4 côtés) et sur les deux faces, afin de pouvoir retirer le film de protection lorsque toute la toiture sera montée.

De plus, sur la face intérieure des panneaux, côté en appui sur la sablière (au niveau du joint d'étanchéité), procéder à la découpe du parement aluminium intérieur, à l'aide d'une scie circulaire, sur toute la largeur du panneau. La réalisation de ce trait de scie d'une largeur de 3 mm, permettra d'assurer la rupture de pont thermique.

### 6.1. Pose du premier panneau autoportant :

#### - **Largueur de la véranda multiple de 1200 mm :**

La pose du premier panneau peut démarrer indifféremment d'un des pignons. Le choix se fera en fonction de la facilité de pose et éventuellement en fonction de l'environnement extérieur (mur, arbre,...).

#### - **Largueur de la véranda non multiple de 1200 mm :**

La pose du premier panneau démarrera sur la partie médiane de la véranda (milieu).

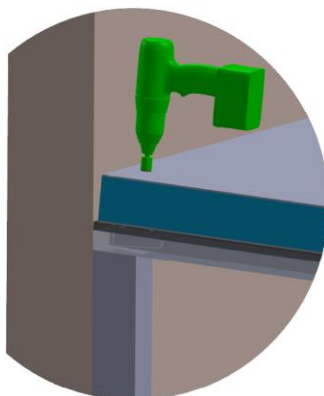
**Le premier panneau est déposé sur l'accroche murale inférieure et sur la sablière de la véranda, tout en respectant une bonne perpendicularité du panneau par rapport au profil mural inférieur et/ou à la sablière.**

|      |             |   |  |
|------|-------------|---|--|
| ITEM | Product     | <b>GUIDE DE POSE DES PANNEAUX POUR<br/>TOITURE PLATE DE VERANDA</b> |  |
|      | DESIGNATION | <b>Panneaux de toiture de Véranda</b>                               |  |
|      | CRF / DEF : | <b>GDP 2023-09</b>  |  |

## 6.2. Fixation du premier panneau autoportant :

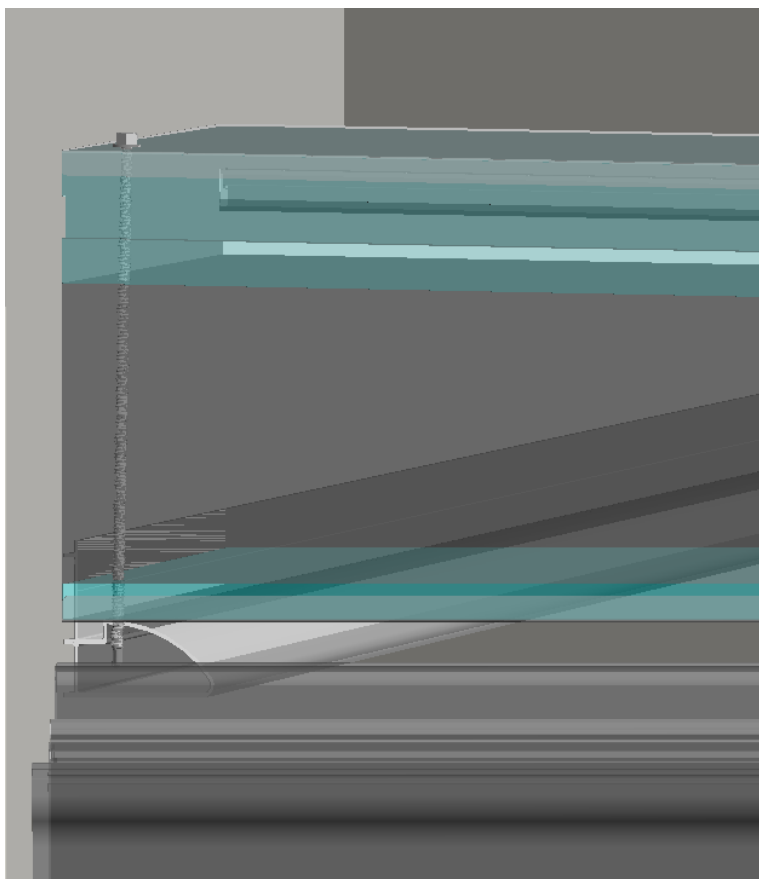
Lorsque le premier panneau est positionné correctement sur l'accroche murale inférieure, il sera nécessaire de le fixer afin de pouvoir positionner dans les meilleures conditions les autres panneaux collatéraux.

Le panneau sera ainsi fixé avec quatre vis auto-foreuse SFS (Réf. : SXC5-S19-5,5 longueur à définir suivant épaisseur du panneau) sur l'accroche murale inférieure.



>> Au niveau de la partie supérieure de la toiture sur le profil d'accroche murale inférieure :

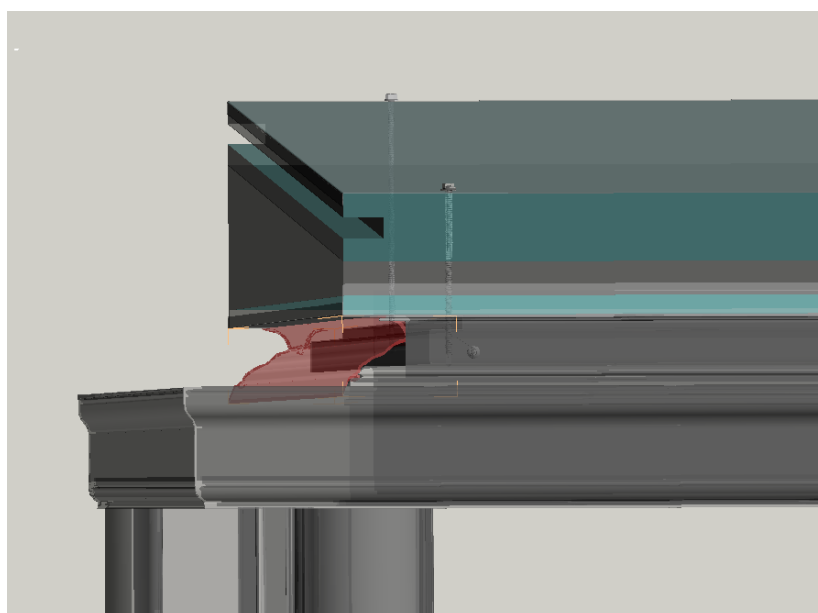
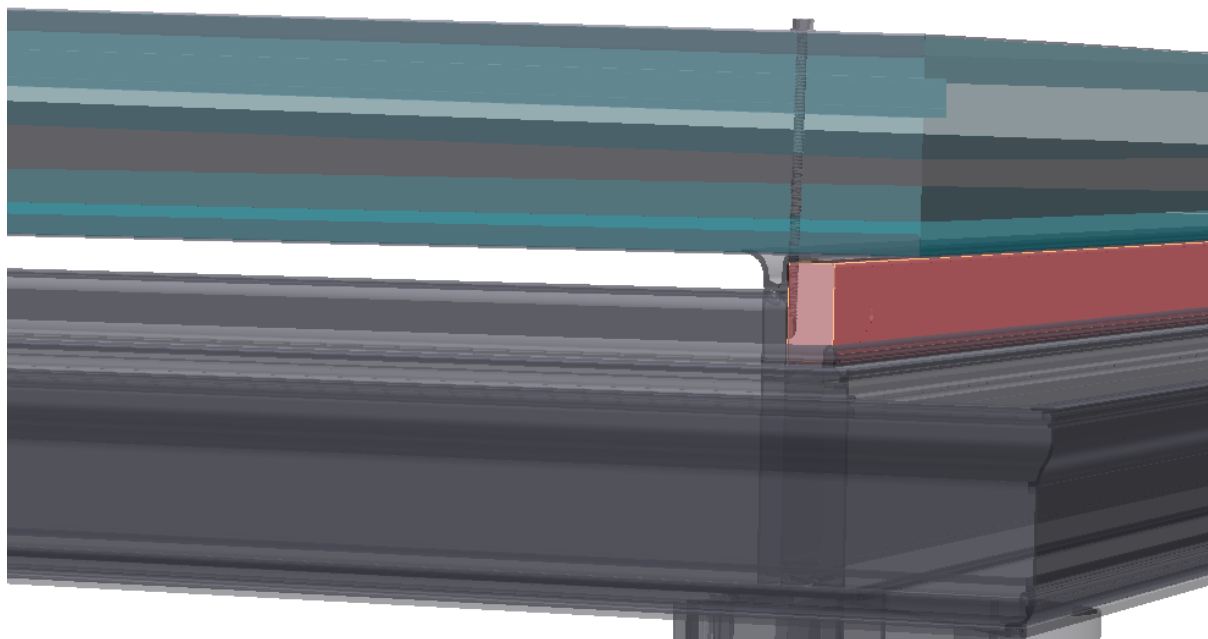
|      |             |   |  |
|------|-------------|---|--|
| ITEM | Product     | <b>GUIDE DE POSE DES PANNEAUX POUR<br/>TOITURE PLATE DE VERANDA</b> |  |
|      | DESIGNATION | <b>Panneaux de toiture de Véranda</b>                               |  |
|      | CRF / DEF : | <b>GDP 2023-09</b>  |  |



>> Au niveau de la partie basse de la toiture sur la sablière :

|      |             |   |  |
|------|-------------|---|--|
| ITEM | Product     | <b>GUIDE DE POSE DES PANNEAUX POUR<br/>TOITURE PLATE DE VERANDA</b> |  |
|      | DESIGNATION | <b>Panneaux de toiture de Véranda</b>                               |  |
|      | CRF / DEF : | <b>GDP 2023-09</b>  |  |

Le panneau sera fixé avec une seule vis auto-foreuse SFS (Réf. : SXC5-S19 5,5 longueur à définir suivant épaisseur du panneau) sur l'extrémité de la sablière.



### 6.3. Mise en place de la clé de jonction

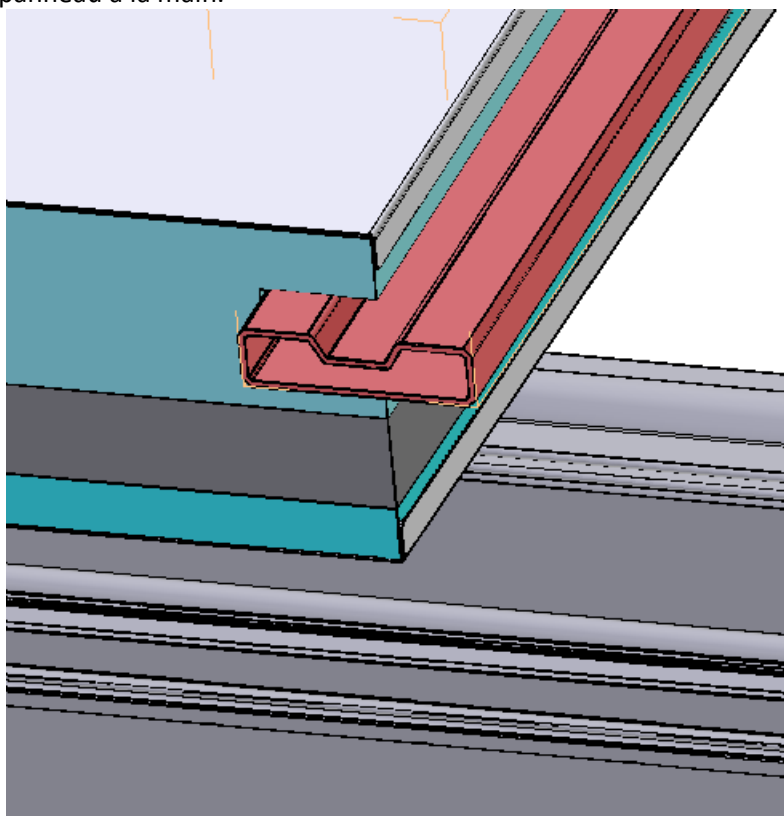


|      |             |   |  |
|------|-------------|---|--|
| ITEM | Product     | <b>GUIDE DE POSE DES PANNEAUX POUR<br/>TOITURE PLATE DE VERANDA</b> |  |
|      | DESIGNATION | <b>Panneaux de toiture de Véranda</b>                               |  |
|      | CRF / DEF : | <b>GDP 2023-09</b>  |  |

### 6.3.1. Clé de jonction :

Après avoir coupé la longueur adéquate de la clé de jonction aluminium (barre de 7,5 ml et 4.5 ml) en intégrant une sur-longueur de 10 mm minimum, les différentes opérations à réaliser sont :

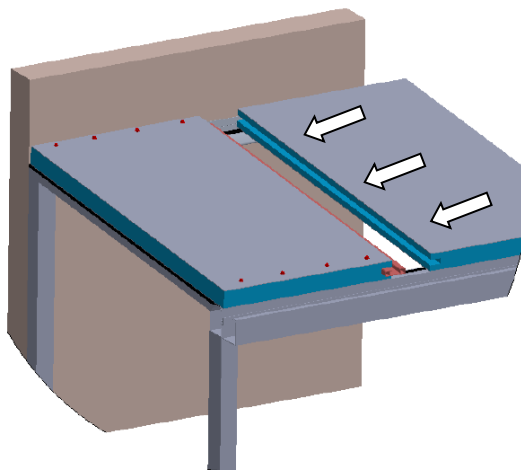
- Lubrification de la clé de jonction avec du savon liquide + eau ou avec un spray silicone ;
- Emboîtement de la clé dans le rainurage de chant du panneau en démarrant d'un des côtés du panneau (partie supérieure généralement)
- Laisser déborder de 10 mm de la clé de jonction en partie basse de la toiture afin de permettre l'écoulement des eaux de pluie ;
- Poursuivre l'emboîtement de la clé de jonction sur toute la longueur du panneau à la main.



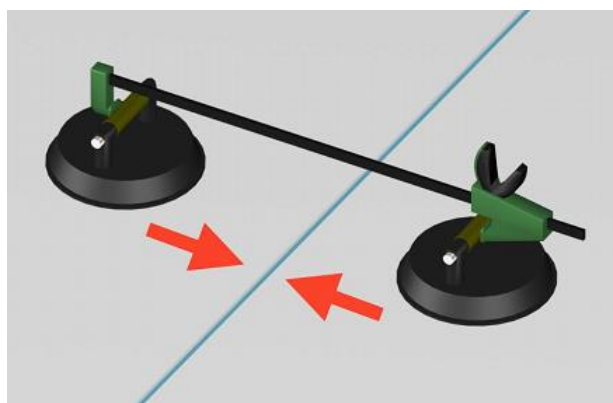
## 7. Pose des panneaux autoportants suivants :

Les autres panneaux seront mis en place selon le descriptif ci-dessous (mouvement de ciseau) :

|      |             |   |  |
|------|-------------|---|--|
| ITEM | Product     | <b>GUIDE DE POSE DES PANNEAUX POUR<br/>TOITURE PLATE DE VERANDA</b> |  |
|      | DESIGNATION | <b>Panneaux de toiture de Véranda</b>                               |  |
|      | CRF / DEF : | <b>GDP 2023-09</b>  |  |



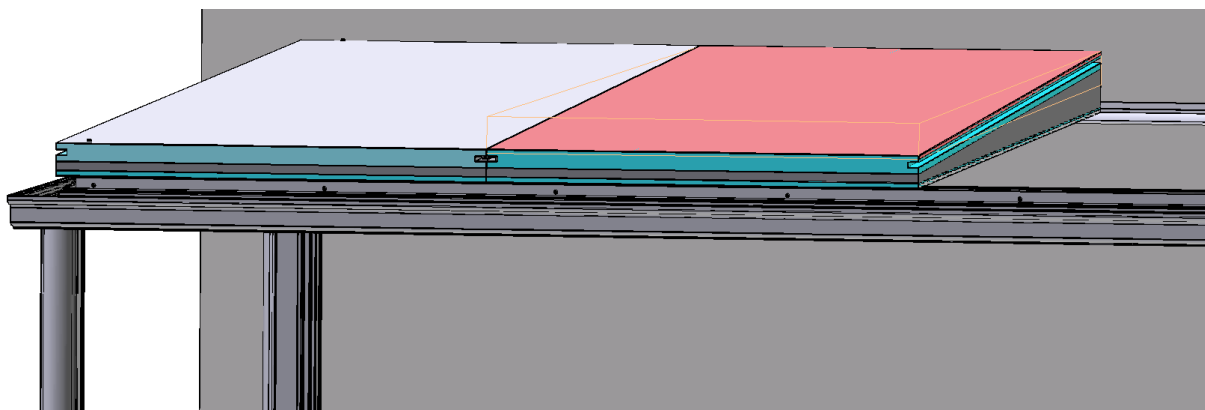
- Mise en place éventuelle de ventouses sur les panneaux juxtaposés, pour bien régler la jonction bord à bord entre chaque panneau ;
  - o Mise en place des serre-joints « 1 main » ;
  - o Actionner les serre-joints pour que les panneaux fassent contact comme illustré sur le dessin ci-dessous :



Après emboîtement, pousser le panneau afin de bien le plaquer contre la partie supérieure du profil aluminium supérieur.

Lorsque le second panneau est bien positionné et bien assemblé avec le précédent, procéder à la fixation de ce dernier en partie haute (cf. § 6.2.) avec quatre vis auto-foreuses SFS (Réf. : type SXC5-S19 5.5, longueur à définir suivant épaisseur panneau).

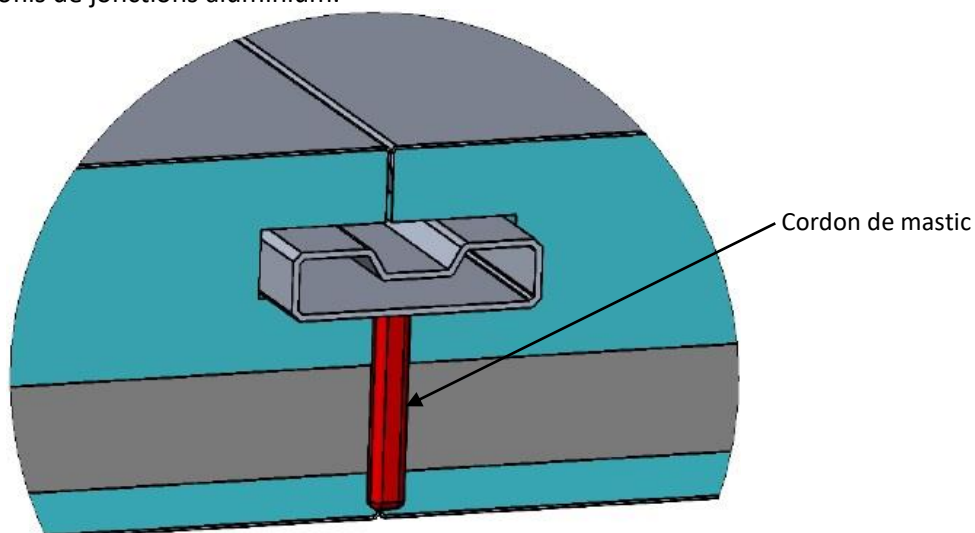
|      |             |  |  |
|------|-------------|--|--|
| ITEM | Product     | <b>GUIDE DE POSE DES PANNEAUX POUR</b> |  |
|      |             | <b>TOITURE PLATE DE VERANDA</b>        |  |
|      | DESIGNATION | <b>Panneaux de toiture de Véranda</b>  |  |
|      | CRF / DEF : | <b>GDP 2023-09</b>                     |  |



Renouveler ces opérations jusqu'à l'installation du dernier panneau.

### 8. Étanchéité sous clef de jonction

Lorsque l'ensemble des panneaux sera posé sur la toiture, en partie basse au niveau de la sablière, un cordon de mastic (Réf. SikaFlex – 508) sera déposé au droit de chaque débord des profils de jonctions aluminium.



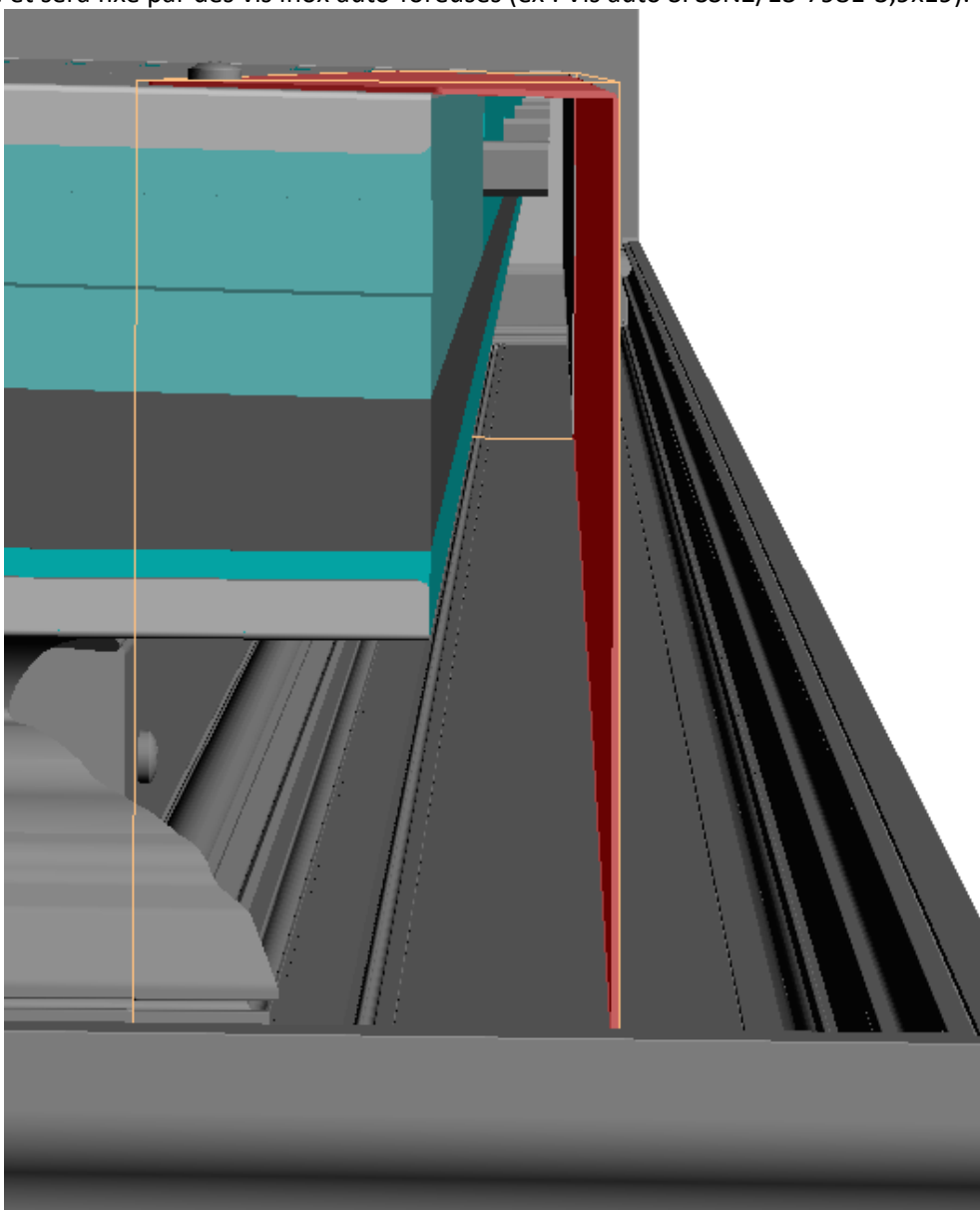
|      |             |   |  |
|------|-------------|---|--|
| ITEM | Product     | <b>GUIDE DE POSE DES PANNEAUX POUR<br/>TOITURE PLATE DE VERANDA</b> |  |
|      | DESIGNATION | <b>Panneaux de toiture de Véranda</b>                               |  |
|      | CRF / DEF : | <b>GDP 2023-09</b>  |  |

## 9. Finition des panneaux sur la sablière et les pignons :

### 9.1. Finition sur la sablière chéneau :

La finition sur la sablière consiste à poser un pliage de rive sur le débord de la toiture dans le chéneau. La pose de cette pièce de finition doit respecter un jeu d'au moins **10 mm** entre le débord des profils de jonction, pour favoriser l'écoulement de l'eau.

Le pliage en aluminium reposera sur un double cordon de mastic silicone sur la partie supérieure de la toiture et sera fixé par des vis inox auto-foreuses (ex : Vis auto SFSSN2/13-7981-3,9x19).

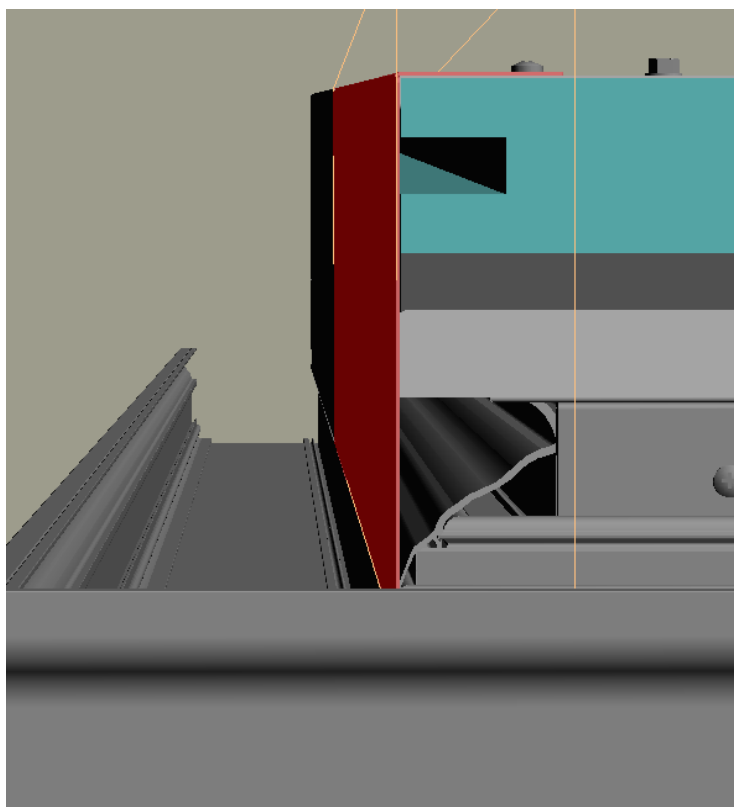


|      |             |   |  |
|------|-------------|---|--|
| ITEM | Product     | <b>GUIDE DE POSE DES PANNEAUX POUR<br/>TOITURE PLATE DE VERANDA</b> |  |
|      | DESIGNATION | <b>Panneaux de toiture de Véranda</b>                               |  |
|      | CRF / DEF : | <b>GDP 2023-09</b>  |  |

## 9.2. Finition sur les pignons chéneau :

### 9.2.1. Côté extérieur :

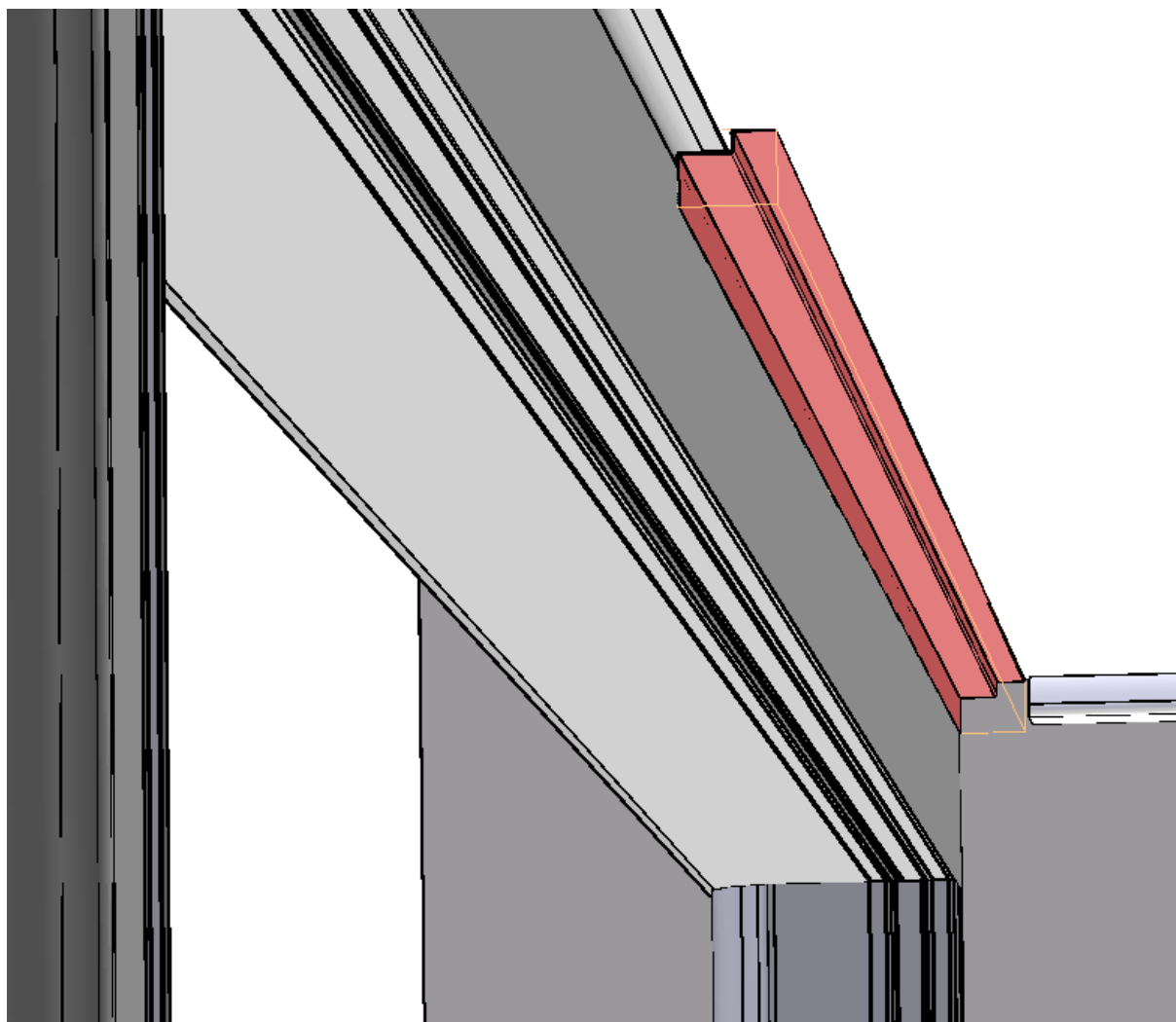
- La finition sur les pignons, consiste à poser un pliage de rive sur le débord de la toiture dans le chéneau. La pose de cette pièce de finition doit bien plaquer contre le chant du panneau. Pour parfaire l'isolation thermique, il est conseillé de coller à l'intérieur du pliage une bande de polystyrène extrudé d'au moins 20 mm d'épaisseur, qui viendra au contact du panneau.
- Ce pliage en aluminium reposera sur un double cordon de mastic silicone sur la partie supérieure de la toiture et sera fixé par des vis inox auto-foreuses (ex : Vis auto SFSSN2/13-7981-3,9x19).



### 9.2.2. Côté intérieur :

- Mise en place d'un couvre joint de pignon (de type équerre en aluminium) pour assurer la finition et l'esthétique à l'intérieur de la véranda, par collage double face ;

|      |             |   |  |
|------|-------------|---|--|
| ITEM | Product     | <b>GUIDE DE POSE DES PANNEAUX POUR<br/>TOITURE PLATE DE VERANDA</b> |  |
|      | DESIGNATION | <b>Panneaux de toiture de Véranda</b>                               |  |
|      | CRF / DEF : | <b>GDP 2023-09</b>  |  |



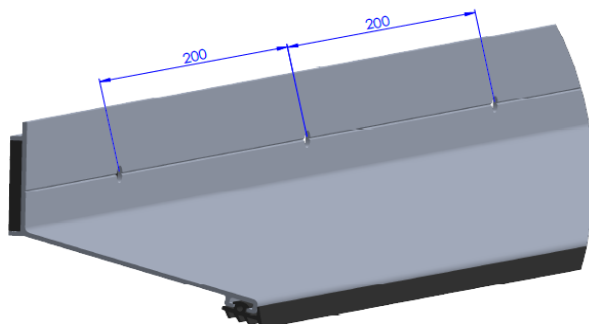
Nota : Les panneaux des pignons peuvent légèrement bouger, ceci est lié au phénomène bilame ; Lors d'une différence de température entre les parements interne et externe (exemple : ensoleillement en plein été ou chauffage à l'intérieur de la véranda l'hiver...). Les panneaux doivent rester libres sur les pignons.

### 9.3. Pose du solin :

#### 9.3.1. Perçage du profil et pose du joint d'étanchéité :

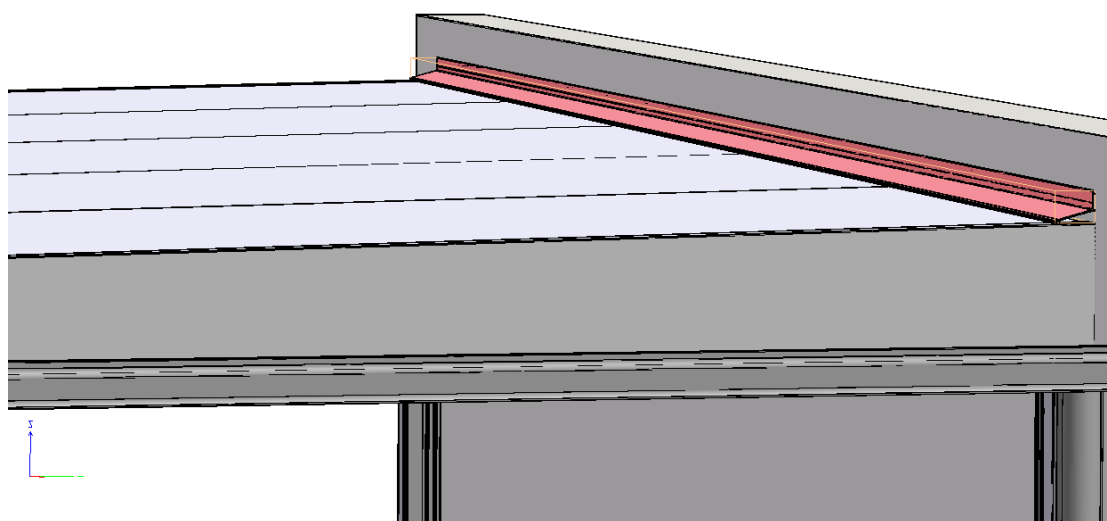
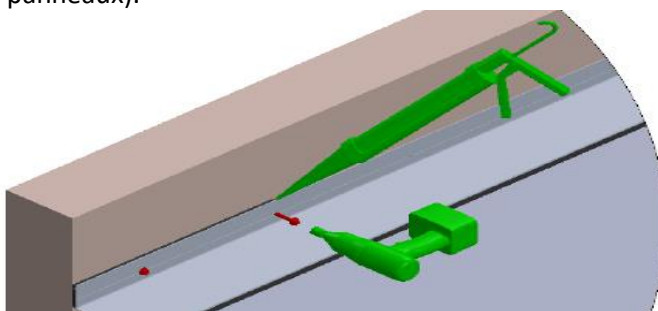
- Réaliser les perçages sur l'accroche murale supérieure avec un espacement de 200 mm entre chaque trou ;
- Mettre en place le joint d'étanchéité (JJ 407) dans la gorge du profil ;
- Mettre en place, au dos du profil d'accroche murale inférieure un joint « compriband » autocollant de 50x20 mm pour assurer une bonne étanchéité.

|      |             |   |  |
|------|-------------|---|--|
| ITEM | Product     | <b>GUIDE DE POSE DES PANNEAUX POUR<br/>TOITURE PLATE DE VERANDA</b> |  |
|      | DESIGNATION | <b>Panneaux de toiture de Véranda</b>                               |  |
|      | CRF / DEF : | <b>GDP 2023-09</b>  |  |



### 9.3.2. Pose du solin sur le mur :

- Le joint du solin devra bien plaquer sur la face externe des panneaux.
- Fixer l'accroche murale inférieure sur le mur d'appui à l'aide de chevilles et de vis aluminium, ou réaliser des scellements chimiques époxy (en assurant toujours bien le placage du joint sur les panneaux).



Un pliage en tôle sera nécessaire pour assurer l'étanchéité et la finition sur les parties latérales du solin.

|      |             |   |  |
|------|-------------|---|--|
| ITEM | Product     | <b>GUIDE DE POSE DES PANNEAUX POUR<br/>TOITURE PLATE DE VERANDA</b> |  |
|      | DESIGNATION | <b>Panneaux de toiture de Véranda</b>                               |  |
|      | CRF / DEF : | <b>GDP 2023-09</b>  |  |

### 10. Pose des plats aluminiums d'étanchéité :

Les plats aluminiums d'étanchéité, seront positionnés en recouvrement de chaque jonction de panneau avec membrane extérieure pour parfaire l'étanchéité.

#### Plage d'application optimale : [10°C à 38°C]

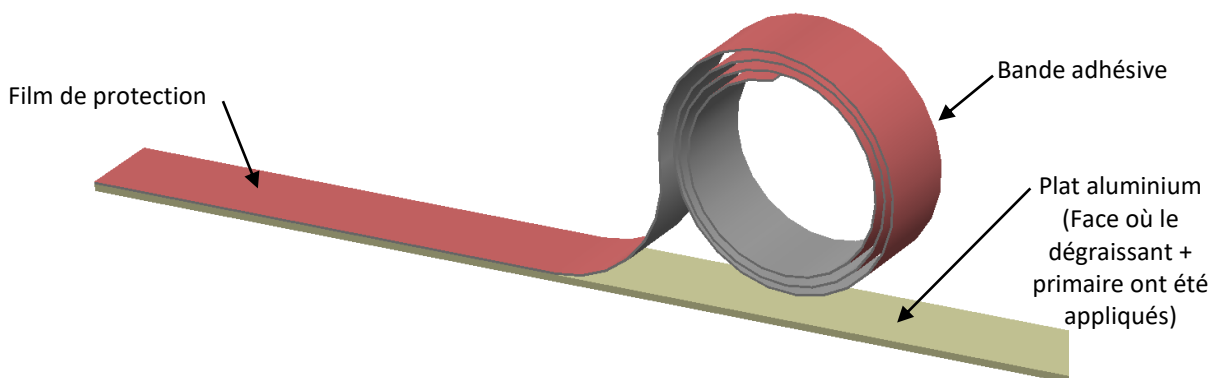
Défilmer la membrane au dernier moment sur le chantier, le panneau doit être propre et sec. Afin d'optimiser la bonne tenue du plat il est préconisé un nettoyage de la surface à recouvrir et du plat lui-même au dégraissant à l'aide d'un chiffon propre.

Appliquer le primaire uniquement sur la zone recouverte par le plat aluminium à la jonction des panneaux.

Appliquer ensuite le primaire sur la face à adhérer du plat aluminium.

Laisser sécher.

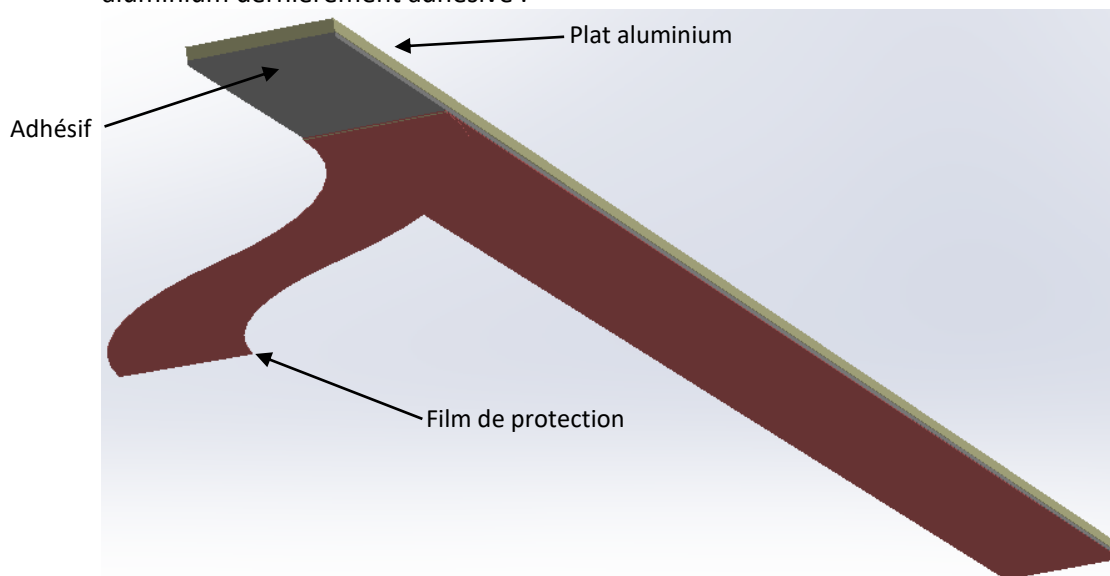
Appliquer la bande adhésive sur le plat aluminium (face primaire) et exercer une **PRESSION UNIFORME** et **DYNAMIQUE** d'au moins 1 kg / cm<sup>2</sup> sur le plat avec une raclette de marouflage avec bords en feutrine.





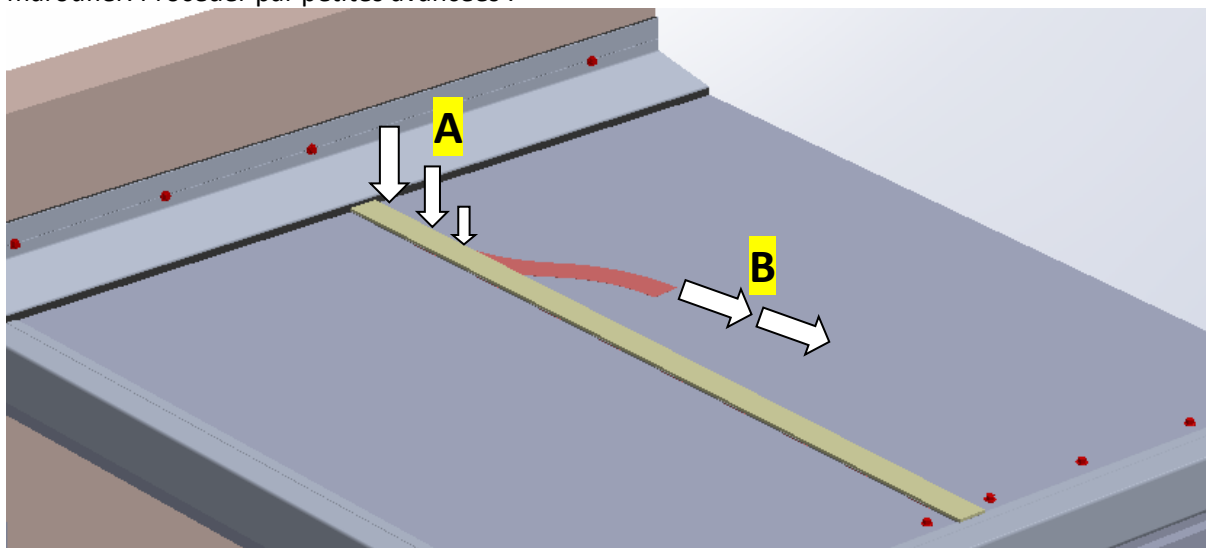
|      |             |  |  |
|------|-------------|--|--|
| ITEM | Product     | <b>GUIDE DE POSE DES PANNEAUX POUR</b> |  |
|      |             | <b>TOITURE PLATE DE VERANDA</b>        |  |
|      | DESIGNATION | <b>Panneaux de toiture de Véranda</b>  |  |
|      | CRF / DEF : | <b>GDP 2023-09</b>                     |  |

Amorcer un retrait du film le protecteur de la bande adhésive se trouvant sur le plat aluminium dernièrement adhésivé :



Appliquer le plat aluminium à la jonction des panneaux en commençant par le haut (étape **A** ci-dessous.) et exercer une **PRESSIION UNIFORME** et **DYNAMIQUE** d'au moins  $1 \text{ kg} / \text{cm}^2$  sur le plat avec un rouleau de marouflage :

Au fur et à mesure de la pose du plat enlever le film de protection (étape **B** ci-dessous) et maroufler. Procéder par petites avancées :



|      |             |   |  |
|------|-------------|---|--|
| ITEM | Product     | <b>GUIDE DE POSE DES PANNEAUX POUR<br/>TOITURE PLATE DE VERANDA</b> |  |
|      | DESIGNATION | <b>Panneaux de toiture de Véranda</b>                               |  |
|      | CRF / DEF : | <b>GDP 2023-09</b>  |  |

**11. Pose des réhausses de chéneau :**

