



Guide de Pose Toiture autoportantes pour PERGOLA / CARPORT

Gammes NOVATOIT

Panneau FOAM – OUTDOOR – Pose à 2%

X63 R16
X82 R16
X102 R16
X164 R16

Panneau FLAT TECH – OUTDOOR – Pente intégrée 2%

Thermique :

X122 FT2 R16
X151 FT2 R16
X176 FT2 R16 (compatible ISIWATT®)
X203 FT2 R16
X208 FT2 R16 (compatible ISIWATT®)

Acoustique :

X126 FT2S R16
X156 FT2S R16
X181 FT2S R16 (compatible ISIWATT®)
X207 FT2S R16
X212 FT2S R16 (compatible ISIWATT®)

Edition Novembre 2024

ITEM	Product		GUIDE DE POSE DES PANNEAUX	
			DE TOITURE DE PERGOLA / CARPORT	
	DESIGNATION			
	CRF / DEF :	GDP 2023-09		

GUIDE DE POSE DES PANNEAUX SANDWICHES POUR TOITURES DE PERGOLA & CARPORT

SOMMAIRE

Règles générales pour la manutention des panneaux

Règles générales pour la mise en œuvre des panneaux

Règles générales pour la conception et effet bilame

- 1 Fiches Techniques
- 2 Calepinage de la toiture
 - 2.1 Dimension de la toiture
 - 2.2 Longueur des panneaux
 - 2.2.1 Détermination de la pente de la toiture
 - 2.2.2 Longueur des panneaux
 - 2.3 Nombre de panneaux autoportants
- 3 Découpe des panneaux, des profils aluminium et des accessoires
 - 3.1 Accroche Murale Inférieure
 - 3.2 Clés de jonction
 - 3.3 Rive
 - 3.4 Panneaux isolants
- 4 Montage du profil aluminium d'accroche murale inférieure
- 5 Démarrage de la toiture en panneaux autoportants
 - 5.1 Pose du premier panneau autoportant
 - 5.2 Fixation du premier panneau autoportant
 - 5.3 Pose de la clé de jonction
 - 5.3.1 Clé de jonction an aluminium
- 6 Pose des panneaux autoportants suivants
- 7 Fixation des clefs de jonction
- 8 Pose du profil de rive côté chéneau
- 9 Étanchéité sous clef de jonction
- 10 Finition sur les pignons
- 11 Pose du solin (profil supérieur d'accroche murale)
 - 11.1 Perçage et pose du joint d'étanchéité
 - 11.2 Pose du solin sur le mur
- 12 Finition spécifique panneaux à membrane (gamme Silence)

ITEM	Product	GUIDE DE POSE DES PANNEAUX	
		DE TOITURE DE PERGOLA / CARPORT	
	DESIGNATION		
	CRF / DEF :	GDP 2023-09	

Règles générales pour la manutention des panneaux

- Les palettes ouvertes (sans housse de protection) ne doivent pas être stockés à l'extérieur ;
- Les palettes filmées stockées en extérieur, doivent être posées sur un plan incliné pour éviter la rétention d'eau sur le dessus ;
- Lors du gerbage d'une palette sur l'autre, veiller au bon alignement des palettes pour une bonne répartition de la charge ;
- Ne pas gerber plus de 2 palettes l'une sur l'autre ;
- Ne pas marcher sur les panneaux ;
- Toujours manutentionner les panneaux à 2 personnes, avec précautions en évitant les chocs ;
- Ne jamais faire glisser les panneaux les uns sur les autres, mais les soulever en levant directement les extrémités ;
- Ne jamais transporter des panneaux directement sur les fourches d'un chariot élévateur ;
- Lors de la préparation d'une commande, veiller à :
 - Positionner une protection sur la palette, carton et un film mousse ;
 - Ebavurer les éventuels traits de coupe de la scie ;
 - Vérifier l'absence de particules entre panneaux ;
 - Cercler, sans serrer trop fort le lot de panneaux avec des liens plastiques reposant sur des cornières, pour ne pas écraser les panneaux ;

Règles générales pour la mise en œuvre des panneaux

- Toujours manutentionner les panneaux à 2 personnes, avec précautions en évitant les chocs ;
- Ne pas laisser les panneaux avec les films de protection à l'extérieur plus de 45 jours ;
- Ne pas utiliser d'objets contondants ou de feutre indélébile pour les opérations de traçage ;
- Utiliser des outils de découpe adaptés de type scie circulaire à denture alternée pour l'aluminium, mais pas de scie sauteuse, ni de disqueuse ;
- Ne pas faire glisser les panneaux les uns sur les autres, ni sur les structures pour éviter les rayures, mais les soulever en les prenant par les extrémités ;
- Ne pas circuler directement sur les panneaux, sans avoir mis une protection de type plaque de polystyrène ;
- Ne pas sauter sur les panneaux ;
- Ne pas nettoyer les panneaux avec des solvants ;
- Limiter le couple de serrage des fixations pour ne pas déformer les panneaux.

Règles générales pour la conception et effet bilame

- Toujours poser les panneaux dans le sens de la pente ;

ITEM	Product		GUIDE DE POSE DES PANNEAUX
	DE TOITURE DE PERGOLA / CARPORT		
	DESIGNATION		
	CRF / DEF :	GDP 2023-09	

- Concevoir la toiture en tenant compte de la dilatation et de l'effet bilame, configuration appropriée et dimensionnement des panneaux adéquat ;
- Respecter la réglementation Neige et vent pour le dimensionnement de la structure et la portée des panneaux ;
- Tous les matériaux ou produits situés au contact ou dans l'environnement des panneaux devront être compatibles entre eux pour ne pas risquer de provoquer (avec ou sans agents extérieurs) une réaction de corrosion ou de vieillissement particulier (cf règles professionnelles de la véranda 2011 page 44 §4).

L'Effet bilame :

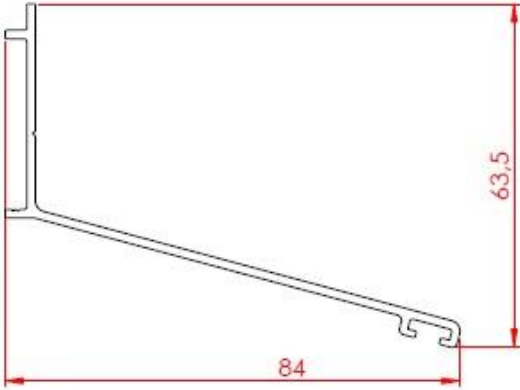
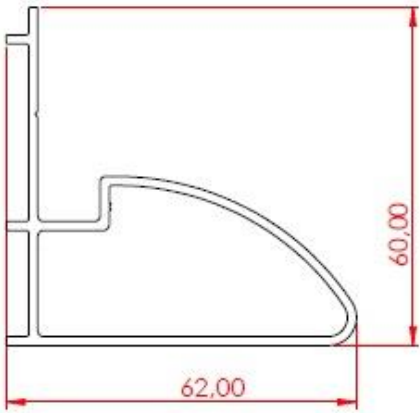
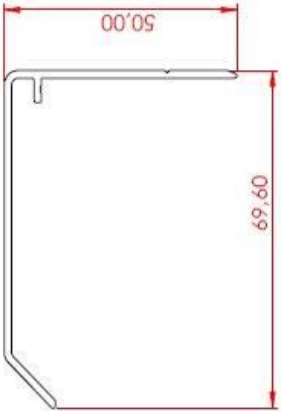
- La dilatation s'applique sur tous les matériaux, elle résulte d'une augmentation de la température qui génère un allongement de la matière.
Sur les panneaux sandwichs, les parements sont en aluminium mais séparés par différentes épaisseurs de matériaux isolants, ce qui provoque un écart de température important entre la face située aux aléas climatiques côté extérieur et celle située côté intérieur. Ce delta de température va se traduire par une déformation du panneau. Cette flèche sera tantôt positive, selon que la température sera supérieure à l'extérieur de la toiture par rapport à l'intérieur (période chaude), ou inversement négative, lorsque la température sera supérieure à l'intérieur par rapport à l'extérieur (période froide). Ce phénomène n'est pas figé, la posture du panneau va évoluer en fonction des variations de température.
Ceci peut générer des bruits de craquement, dans les phases de changement de température.

Il est important d'anticiper et d'intégrer ce phénomène dans la conception et la mise en œuvre des panneaux, en intégrant des jeux de dilatations (cf partie mise en œuvre).

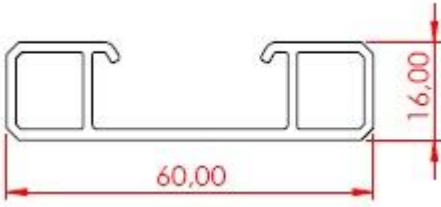

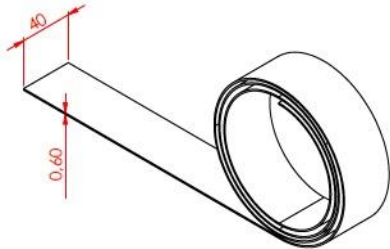
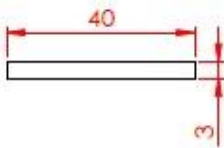
- Les profils porteurs avec joints ou pareclozes, ne doivent pas brider les panneaux et doivent permettre un léger déplacement du panneau ;
- Les profils doivent comporter des joints pour éviter la friction métal contre métal ;
- Pour les panneaux autoportants, fixation des panneaux uniquement en partie haute et basse ;
- Aucun élément de structure ne devra limiter ou contrarier le débattement naturel des panneaux, surtout dans la partie courante (pignons).
Si le panneau est fixé en son milieu, en cas de prise de flèche positive, il pourra soulever la structure, inversement, en cas de prise de flèche négative, s'il n'y a pas de jeu entre la face interne du panneau et les éléments de structure, ce sont les extrémités du panneau qui se soulèveront, ce qui pourra occasionner l'arrachement des points de fixation ou le poinçonnement du panneau par les têtes de vis.

ACCESSOIRES :

ITEM	Product	GUIDE DE POSE DES PANNEAUX	
		DE TOITURE DE PERGOLA / CARPORT	
	DESIGNATION		
	CRF / DEF :	GDP 2023-09	

	<p>Réf. 004 - Accroche murale Supérieure Blanc Ral 9010. Longueur 7000 mm. Réf. 825 - Accroche murale Supérieure Brun Ral 8004. Longueur 7000 mm. Réf. 006 - Accroche murale Supérieure Roussillon. Longueur 7000 mm. Réf. 826 - Accroche murale Supérieure Gris Ral 7024. Longueur 7000 mm.</p>
	<p>Réf. 003 - Accroche Murale Inférieure Blanc Ral 9010. Longueur 7000 mm.</p>
	<p>Réf. 093 - Rive 60 mm Blanc Ral 9010. Longueur 7000 mm. Réf. 099 - Rive 60 mm Roussillon. Longueur 7000 mm. Rf. 828 - Rive 60 mm Brun Ral 8004. Longueur 7000 mm. Réf. 827 - Rive 60 mm Gris Ral 7024. Longueur 7000 mm.</p>

ITEM	Product	GUIDE DE POSE DES PANNEAUX	
		DE TOITURE DE PERGOLA / CARPORT	
	DESIGNATION		
	CRF / DEF :	GDP 2023-09	

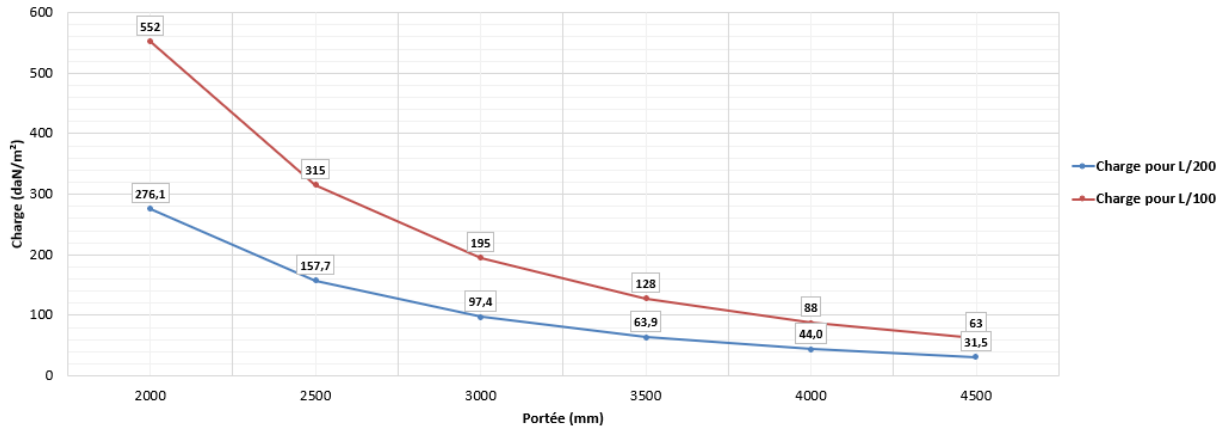
	<p>Réf. 136 - Clef jonction Aluminium 16x60. Longueur 7500mm.</p> <p>- Clef jonction Aluminium 16x60. Longueur 4550 mm.</p>
	<p>Réf. 095 - Joint caoutchouc pour accroche murale supérieure. Longueur 150 ml.</p>
	<p>Réf. 1180 - Bande adhésive double face 40 x 0.6mm. Longueur 33 ml.</p>
	<p>Réf. 0369 - Plat aluminium 40 x 3mm. RAL Blanc 9016. Longueur 7 ml.</p> <p>Réf. 0370 - Plat aluminium 40 x 3mm. RAL Brun 8004. Longueur 7 ml.</p> <p>Réf. 0855 - Plat aluminium 40 x 3mm. RAL Gris 7024. Longueur 7 ml.</p> <p>Réf. 1205 - Plat aluminium 40 x 3mm. RAL Gris 7040. Longueur 7 ml.</p>

1. Abaques de charges

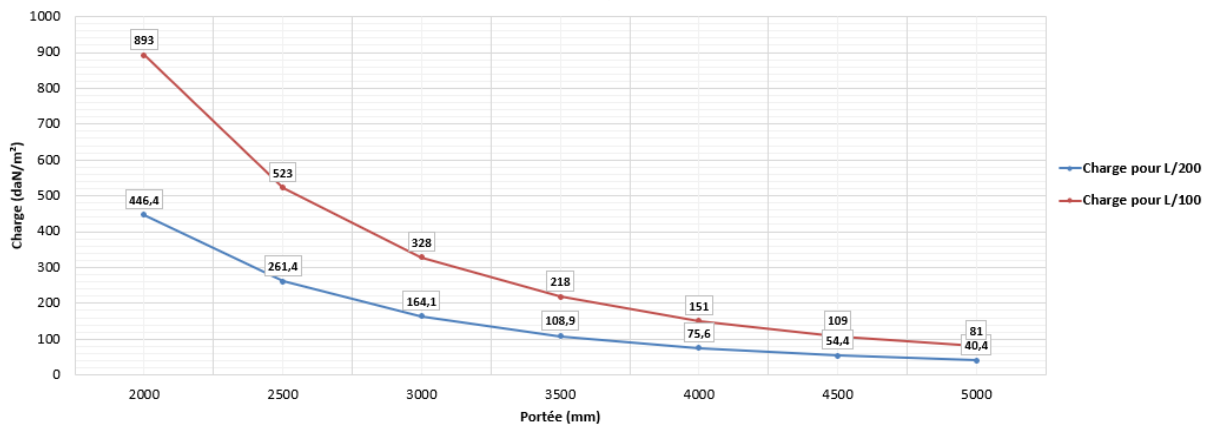
Selon les règles neige et vent en vigueur dans la zone d'installation, se référer aux abaques ci-dessous pour définir la portée maximale des panneaux. Données valables uniquement pour une altitude inférieure à 900 mètres.

ITEM	Product	GUIDE DE POSE DES PANNEAUX	
		DE TOITURE DE PERGOLA / CARPORT	
	DESIGNATION		
	CRF / DEF :	GDP 2023-09	

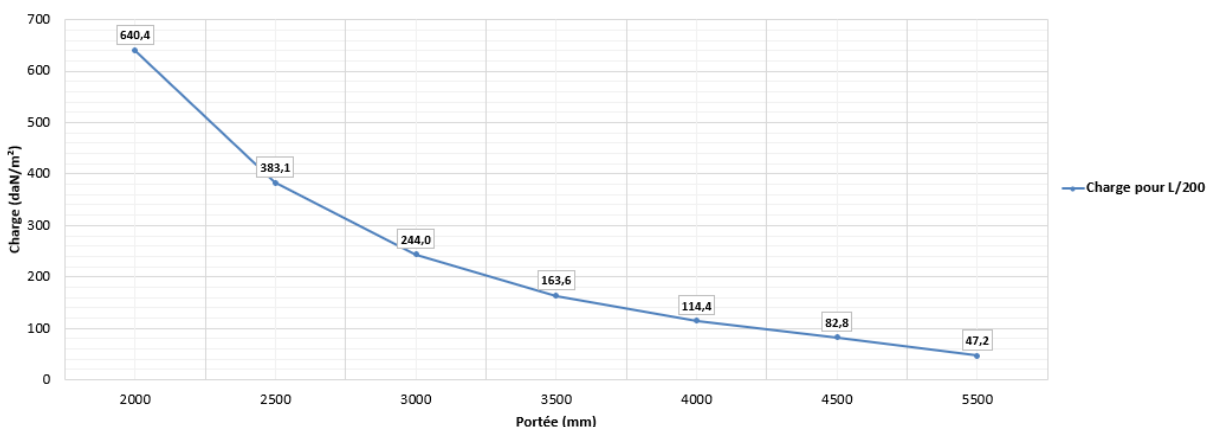
Panneau Foam X63R16 – OUTDOOR – pose à 2%



Panneaux Foam X82R16 – OUTDOOR – pose à 2%

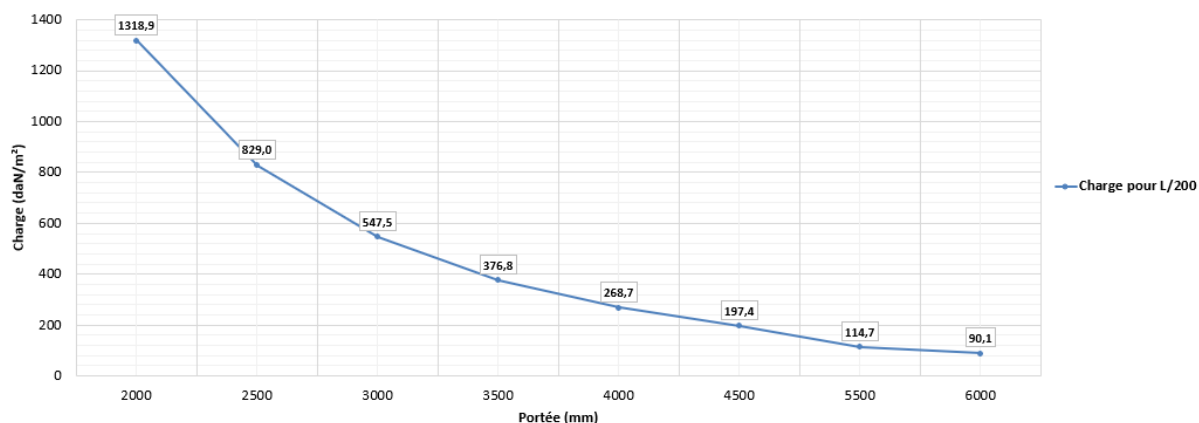


Panneaux Foam X102R16 – OUTDOOR – pose à 2%

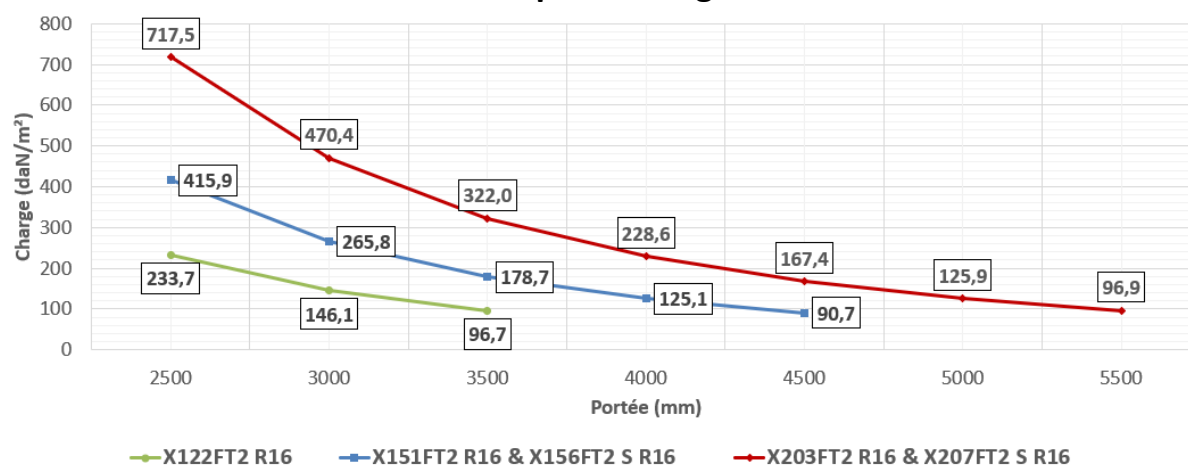


ITEM	Product	GUIDE DE POSE DES PANNEAUX	
		DE TOITURE DE PERGOLA / CARPORT	
	DESIGNATION		
	CRF / DEF :	GDP 2023-09	

Panneaux Foam X164R16 – OUTDOOR – pose à 2%



Panneaux Flat Tech – OUTDOOR – pente intégrée 2%



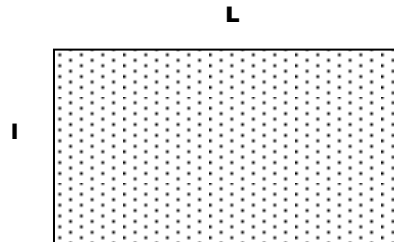
2. Calepinage de la toiture :

2.1. Dimension de la toiture :

Pour la réalisation d'un chantier, veuillez déterminer la largeur de la toiture (l) et la longueur de la toiture (L) souhaitée.

Nota : Les panneaux autoportants sont destinés à la réalisation de toitures de formes simples, carrées ou rectangulaires.

ITEM	Product	GUIDE DE POSE DES PANNEAUX	
		DE TOITURE DE PERGOLA / CARPORT	
	DESIGNATION		
	CRF / DEF :	GDP 2023-09	



Ceci permettra de déterminer la surface projetée de la toiture : **$S = I \times L$**

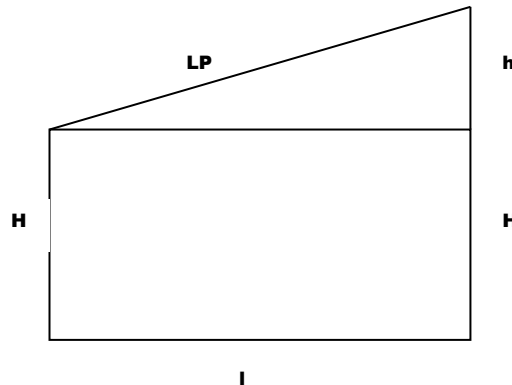
2.2. Longueur des panneaux :

2.2.1. Détermination de la pente de la toiture

Panneaux FOAM - OUTDOOR : Pente minimale de pose : 2 %

Pour cela il sera nécessaire de déterminer les dimensions hors-tout:

- la hauteur **H** de la toiture projeté sur la partie basse (au niveau de la sablière)
- la hauteur **h** possible sur la partie haute de la toiture projetée en tenant compte des parties existantes de l'habitation (génévoises, fenêtres, etc...).



La hauteur totale de la toiture au point le plus haut sera de $H+h$.

La pente sera ainsi de : **h/I** (en %).

Panneaux FLAT TECH – OUTDOOR : Pente minimale de pose : 0 %

Pour les panneaux Flat Tech la pose est réalisée à plat puisque le panneau a une pente intégrée de 2%.

2.2.2. Longueur des panneaux :

ITEM	Product	GUIDE DE POSE DES PANNEAUX DE TOITURE DE PERGOLA / CARPORT	
	DESIGNATION		
	CRF / DEF :	GDP 2023-09	

Le calcul de la longueur des panneaux s'effectue de plusieurs manières :

*** Pythagore :

$$LP = \sqrt{l \times l + h \times h}$$

*** Tangente :

Calcul de l'angle en radian : $a = \arctang (h / l)$

$$LP = l / (\cosinus a)$$

*** Ou bien mesurer sur place !

2.3. Nombre de panneaux autoportants :

Le nombre de panneaux N sera de :

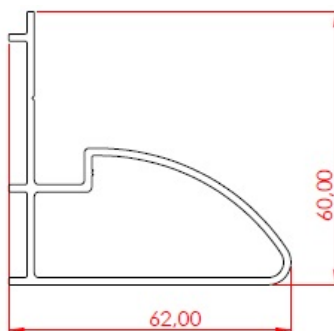
$$N = L \text{ (en m)} / 1,2 \text{ (arrondir au chiffre supérieur)}$$

Nota : Pour avoir une esthétique plus agréable il est possible de couper le dernier panneau non entier en 2 afin de positionner les 2 morceaux sur les 2 côtes afin d'avoir une meilleure symétrie.

3. Découpe des panneaux isolant, des profilés aluminium et des accessoires :

3.1. Accroche Murale Inférieure :

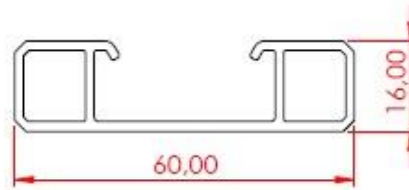
L'accroche murale inférieure en aluminium sera coupée à la largeur de la toiture L moins l'épaisseur des poteaux aluminium contre la façade :



3.2. Clé de Jonction :

ITEM	Product	GUIDE DE POSE DES PANNEAUX	
		DE TOITURE DE PERGOLA / CARPORT	
	DESIGNATION		
	CRF / DEF :	GDP 2023-09	

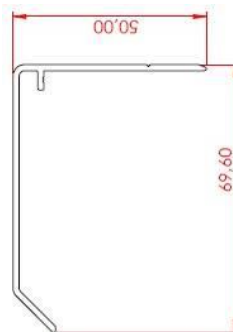
Réaliser la coupe des clés de jonction à la longueur des panneaux LP plus 10mm en environ pour les panneaux aluminium autoportant.



3.3. Rive 60* :

La longueur des rives correspondra à la périphérie de la toiture. Pour une toiture rectangulaire on aura une longueur de : **L(+s) + 2 x (l + s)**

Il sera nécessaire de prendre en compte la chute liée la coupe en onglet et donc d'avoir une sur-longueur s :



*Uniquement pour le panneau FOAM X63 R16. Pour les autres faire un pliage tôle aluminium.

3.4. Panneaux isolants :

Les panneaux isolants (autoportant) seront coupés à la longueur **LP+10 cm mini**, en intégrant une sur-longueur de 10 cm mini environ pour assurer un débordement des panneaux dans le chéneau par rapport à la sablière.

Nota :

Afin d'avoir une esthétique agréable, il est suggéré, pour des largeurs de toiture qui ne sont pas des multiples de 1200 mm, d'avoir les 2 panneaux autoportants d'extrémité découpés à la même largeur. Dans ce cas, le montage démarrera sur la partie médiane de la toiture pour qu'au final les 2 panneaux des côtés de la toiture soient posés en dernier (la coupe pouvant se faire à ce moment-là pour s'assurer de la bonne côte de la coupe en largeur).

ITEM	Product	GUIDE DE POSE DES PANNEAUX	
		DE TOITURE DE PERGOLA / CARPORT	
	DESIGNATION		
	CRF / DEF :	GDP 2023-09	

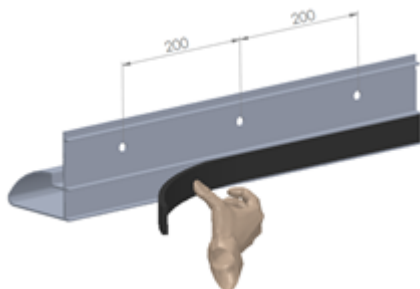
4. Pose du profil d'accroche murale inférieure et de la réhausse sur la sablière :

4.1. Pose Accroche Murale Inférieure :

Les différentes opérations à réaliser :

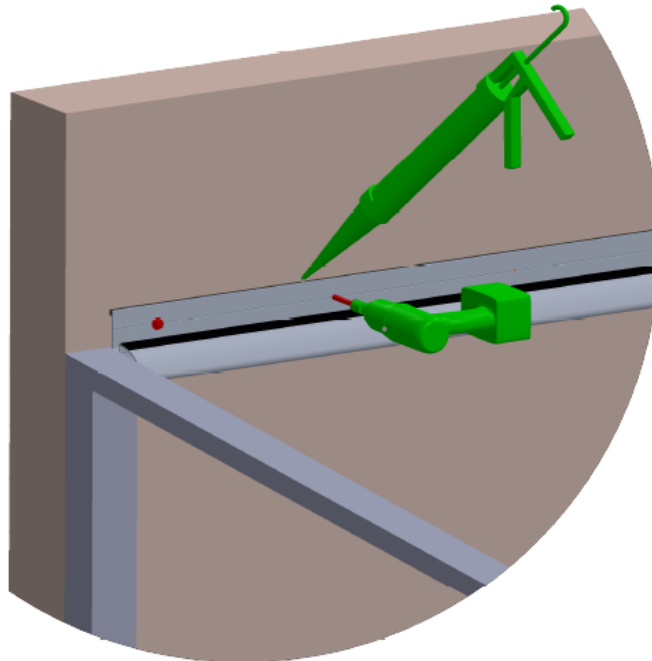
- Marquer la hauteur de la toiture (H+h) sur ses 2 extrémités ;
- Tracer au cordeau la position de l'accroche Murale Inférieure en tenant compte d'une **sur-hauteur** par rapport à l'ossature du pignon ou de chéneau (voir tableau effet bilame ci-dessous).

- S'assurer que le mur d'appui ne présente pas trop d'irrégularités. Dans ce cas, il sera nécessaire de faire un redressement au mortier afin d'avoir une partie plane pour la fixation de l'accroche murale inférieure ;
- Réaliser les perçages sur l'accroche murale inférieure avec un espacement de 200 mm entre chaque trou ;
- Mettre en place, au dos du profil d'accroche murale inférieure un joint « compriband » autocollant de 15x20 mm pour assurer une bonne étanchéité ;



- Tracer sur le mur les trous de fixations et percer à l'aide de l'accroche murale inférieure ;
- Fixer l'accroche murale inférieure sur le mur d'appui à l'aide de chevilles et de vis aluminium, ou de réaliser des scellements chimiques époxy ;

ITEM	Product	GUIDE DE POSE DES PANNEAUX	
		DE TOITURE DE PERGOLA / CARPORT	
	DESIGNATION		
	CRF / DEF :	GDP 2023-09	



5. Mise en œuvre des panneaux autoportants :

Lors du démarrage de la toiture, il sera nécessaire d'enlever le film de protection sur 5 cm environ, sur toute la périphérie des panneaux (sur les 4 côtés) et sur les deux faces, afin de pouvoir retirer le film de protection lorsque que toute la toiture sera montée.

De plus, sur la face intérieure des panneaux, côté en appui sur la sablière (au niveau du joint d'étanchéité, avant l'appui côté sablière), procéder à la découpe du parement aluminium intérieur, à l'aide d'une scie circulaire, sur toute la largeur du panneau. La réalisation de ce trait de scie d'une largeur de 3 mm, permettra d'assurer la rupture de pont thermique.

5.1. Pose du premier panneau autoportant :

- Largeur de la toiture multiple de 1200 mm :

La pose du premier panneau peut démarrer indifféremment d'un des pignons. Le choix se fera en fonction de la facilité de pose et éventuellement en fonction de l'environnement extérieur (mur, arbre, ...).

- Largeur de la toiture non multiple de 1200 mm :

La pose du premier panneau démarrera sur la partie médiane de la toiture (milieu).

ITEM	Product	GUIDE DE POSE DES PANNEAUX	
		DE TOITURE DE PERGOLA / CARPORT	
	DESIGNATION		
	CRF / DEF :	GDP 2023-09	

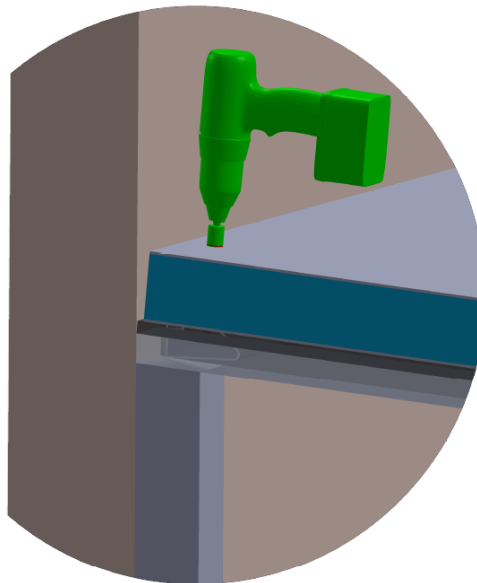
Le premier panneau est déposé sur l'accroche murale inférieure et sur la sablière de la toiture, tout en respectant une bonne perpendicularité du panneau par rapport au profil mural inférieur et/ou à la sablière.

5.2. Fixation du premier panneau autoportant :

Lorsque le premier panneau est positionné correctement sur l'accroche murale inférieure, il sera nécessaire de le fixer afin de pouvoir positionner dans les meilleures conditions les autres panneaux collatéraux.

Le panneau sera ainsi fixé avec quatre vis auto-foreuse SFS (Réf. : SXC5-S19-5,5 longueur à définir suivant épaisseur du panneau) sur l'accroche murale inférieure.

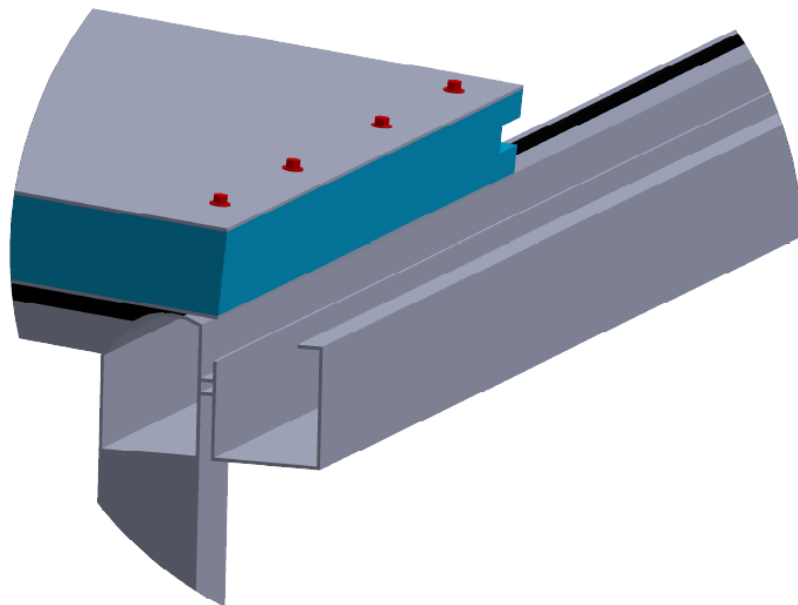
>> Au niveau de la partie supérieure de la toiture sur le profil d'accroche murale inférieure :



>> Au niveau de la partie basse de la toiture sur la sablière :

Le panneau sera fixé avec quatre vis auto-foreuse SFS sur la sablière (Réf. : SXC5-S19-5,5x87 pour épaisseur 52 et 55 mm par exemple).

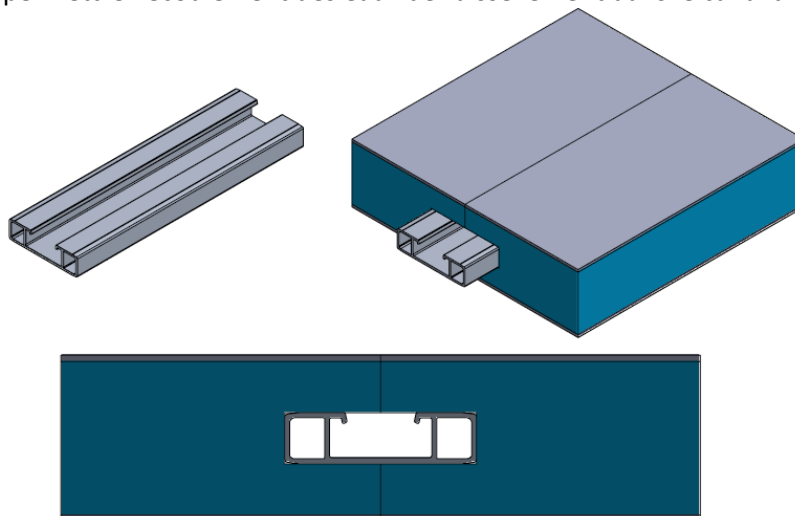
ITEM	Product	GUIDE DE POSE DES PANNEAUX	
		DE TOITURE DE PERGOLA / CARPORT	
	DESIGNATION		
	CRF / DEF :	GDP 2023-09	



5.3. Mise en place de la clé de jonction

5.3.1. Clé de jonction Aluminium

La clé de jonction débitée à la longueur sera emboîtée dans la rainure du panneau, en laissant dépasser la sur-longueur de 10 à 15 mm en partie basse de la toiture pour permettre l'écoulement des eaux de ruissellement dans le canal d'évacuation.



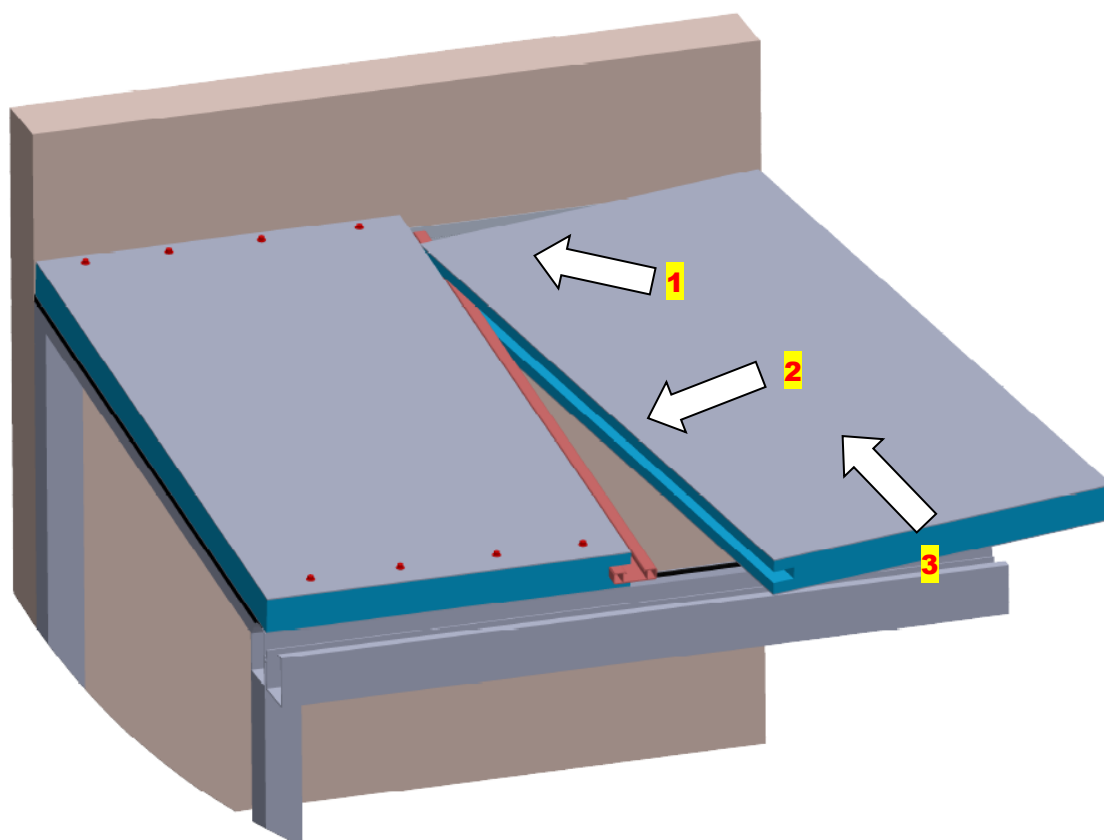
ITEM	Product	GUIDE DE POSE DES PANNEAUX	
		DE TOITURE DE PERGOLA / CARPORT	
	DESIGNATION		
	CRF / DEF :	GDP 2023-09	

Après avoir coupé la longueur adéquate de la clé de jonction aluminium (barre de 7,5 ml et 4.55 ml) en intégrant une sur-longueur de 10 mm minimum, les différentes opérations à réaliser sont :

- Lubrification de la clé de jonction avec du savon liquide + eau ou avec un spray silicone ;
- Emboîtement de la clé dans le rainurage de chant du panneau en démarrant d'un des côtés du panneau (partie supérieure généralement)
- Laisser déborder de **10 mm minimum** la clé de jonction en partie basse de la toiture afin de permettre l'écoulement des eaux de pluie ;
- Poursuivre l'emboîtement de la clé de jonction sur toute la longueur du panneau à la main.

6. Mise en place des panneaux autoportants suivants :

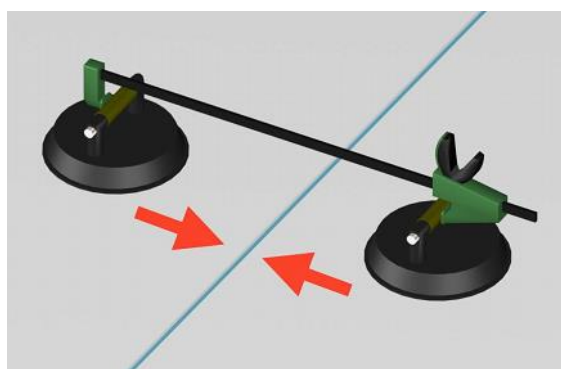
Les autres panneaux seront mis en place selon le descriptif ci-dessous (mouvement de ciseau) :



- Mise en place du premier panneau sur la sablière et le profil mural supérieur ;
- Fixer le panneau sur l'accroche murale supérieure (cf. § 4.2.) avec une quatre vis auto-foreuses SFS (Réf. : type SXC5-S19 5.5, longueur à définir suivant épaisseur panneau) ;

ITEM	Product	GUIDE DE POSE DES PANNEAUX	
		DE TOITURE DE PERGOLA / CARPORT	
	DESIGNATION		
	CRF / DEF :	GDP 2023-09	

- Fixer le panneau sur l'extrémité de la sablière (cf. § 4.2.) avec quatre vis auto-foreuses SFS (Réf. : type SXC5-S19 5.5, longueur à définir suivant épaisseur panneau) ;
- Poursuivre l'emboîtement de la clé de jonction sur toute la longueur du panneau à la main ;
- Positionnement du panneau suivant en contact du panneau précédent et rapprochement de ce dernier en respectant un mouvement de ciseau, du haut vers le bas (cf dessin précédent) ;
- Mise en place éventuelle de ventouses sur les panneaux juxtaposés, pour bien régler la jonction bord à bord entre chaque panneau ;
 - o Mise en place des serre-joints « 1 main » ;
 - o Actionner les serre-joints pour que les panneaux fassent contact comme illustré sur le dessin ci-dessous :



Après emboîtement, pousser le panneau afin de bien le plaquer contre la partie supérieure du profil aluminium supérieur

Lorsque le second panneau est bien positionné et bien assemblé avec le précédent, procéder à la fixation de ce dernier en partie haute et basse de la toiture (cf. § 4.2.) avec trois vis auto-foreuses SFS (Réf. : type SXC5-S19 5.5, longueur à définir suivant épaisseur panneau).

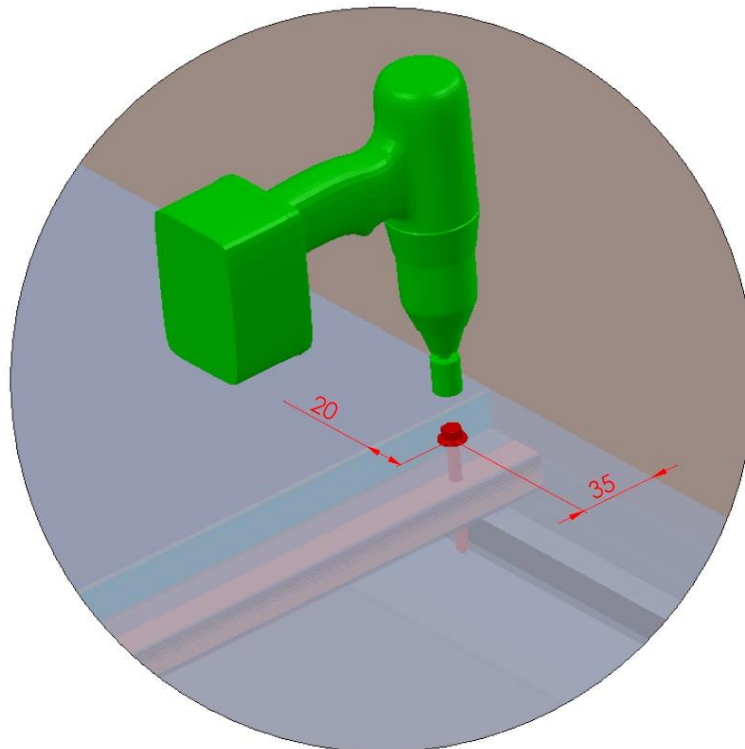
Renouveler ces opérations jusqu'à l'installation du dernier panneau.

7. Fixation des clefs de jonction :

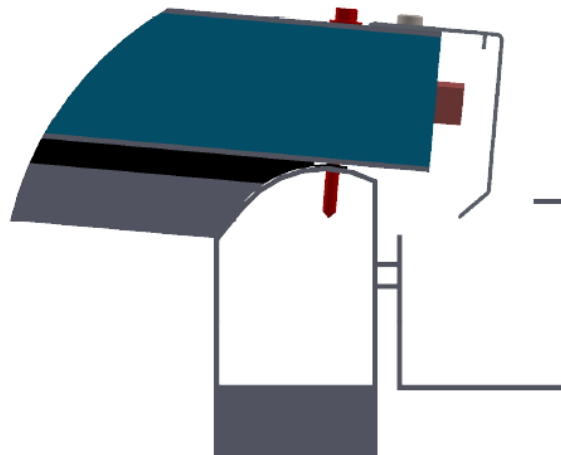
A 20mm de la jonction inter-panneaux et 35mm du bord supérieur du panneau, en partie haute de la toiture, placer une vis afin de bloquer la clef de jonction dans le panneau.

ITEM	Product	GUIDE DE POSE DES PANNEAUX	
		DE TOITURE DE PERGOLA / CARPORT	
	DESIGNATION		
	CRF / DEF :	GDP 2023-09	

Ne pas traverser le panneau. Choisir la longueur de la vis de façon à atteindre la clef de jonction. La vis doit se situer en finalité dessous l'accroche murale supérieure (solin). Utiliser des vis avec rondelle d'étanchéité.



8. Pose du profil de rive côté chéneau



ITEM	Product	GUIDE DE POSE DES PANNEAUX	
		DE TOITURE DE PERGOLA / CARPORT	
	DESIGNATION		
	CRF / DEF :	GDP 2023-09	

La rive ne doit jamais toucher la clef de jonction. Il faut respecter un espace de 10mm minimum pour que l'eau s'écoule correctement.

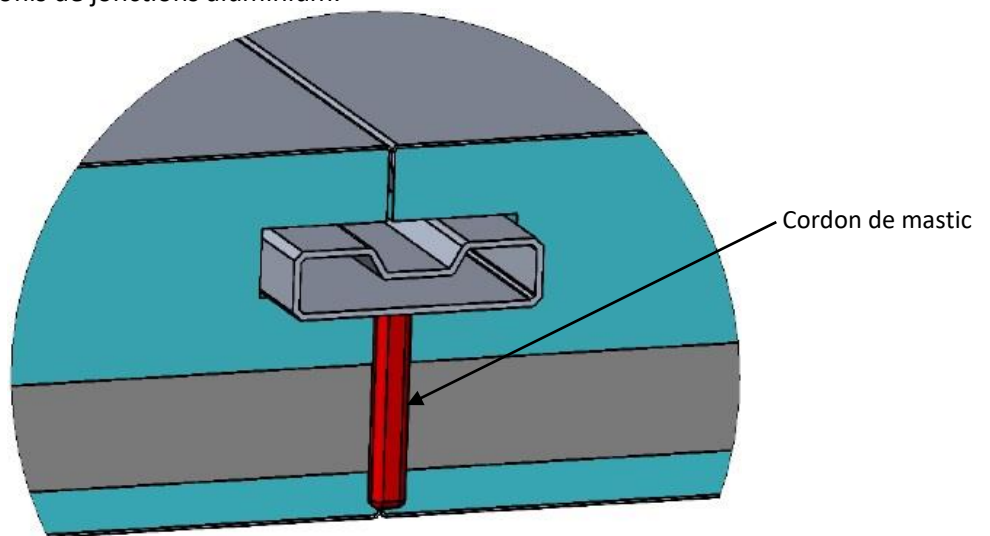
Mise en place d'une rive sur un double cordon de mastic silicone aux extrémités des panneaux, puis fixation avec des vis inox auto- foreuses (ex : Vis auto SFS-SXC519) ;

NOTA

Il sera nécessaire de réaliser une coupe en onglets de la rive en aluminium entre la sablière et les pignons.

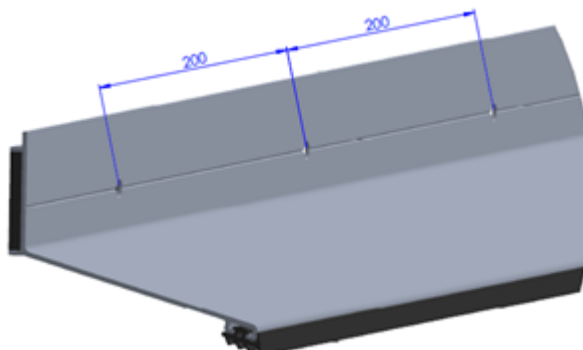
9. Étanchéité sous clef de jonction

Lorsque l'ensemble des panneaux sera posé sur la toiture, en partie basse au niveau de la sablière, un cordon de mastic (Réf. SikaFlex – 508) sera déposé au droit de chaque débord des profils de jonctions aluminium.



10. Pose du solin :

10.1. Perçage et pose du joint d'étanchéité

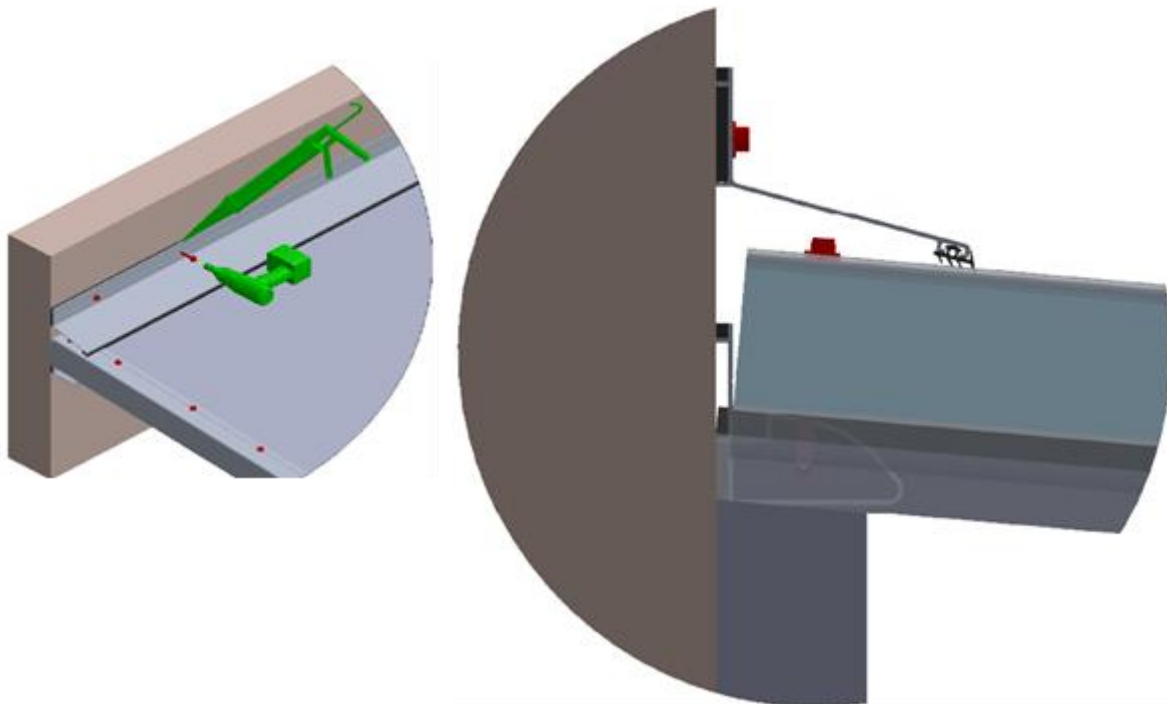


ITEM	Product	GUIDE DE POSE DES PANNEAUX	
		DE TOITURE DE PERGOLA / CARPORT	
	DESIGNATION		
	CRF / DEF :	GDP 2023-09	

- Réaliser les perçages sur l'accroche murale inférieure avec un espacement de 200 mm entre chaque trou ;
- Mettre en place le joint d'étanchéité (JJ 407) dans la gorge du profil mural supérieur ;
- Mettre en place, au dos du profil d'accroche murale inférieure un joint « compriband » autocollant de 50x20 mm pour assurer une bonne étanchéité.

10.2. Pose du solin sur le mur :

- Le joint du solin devra bien plaquer sur la face externe des panneaux.
- Fixer l'accroche murale inférieure sur le mur d'appui à l'aide de chevilles et de vis aluminium, ou réaliser des scellements chimiques époxy (en assurant toujours bien le placage du joint sur les panneaux).
-



Un pliage en tôle sera nécessaire pour assurer l'étanchéité et la finition sur les parties latérales du solin.

11. Finition Spécifique panneaux à membranes

Les plats aluminium d'étanchéité, seront positionnés en recouvrement de chaque jonction de panneau avec membrane extérieure pour parfaire l'étanchéité.

ITEM	Product	GUIDE DE POSE DES PANNEAUX	
		DE TOITURE DE PERGOLA / CARPORT	
	DESIGNATION		
	CRF / DEF :	GDP 2023-09	

Plage d'application optimale : [10°C à 38°C]

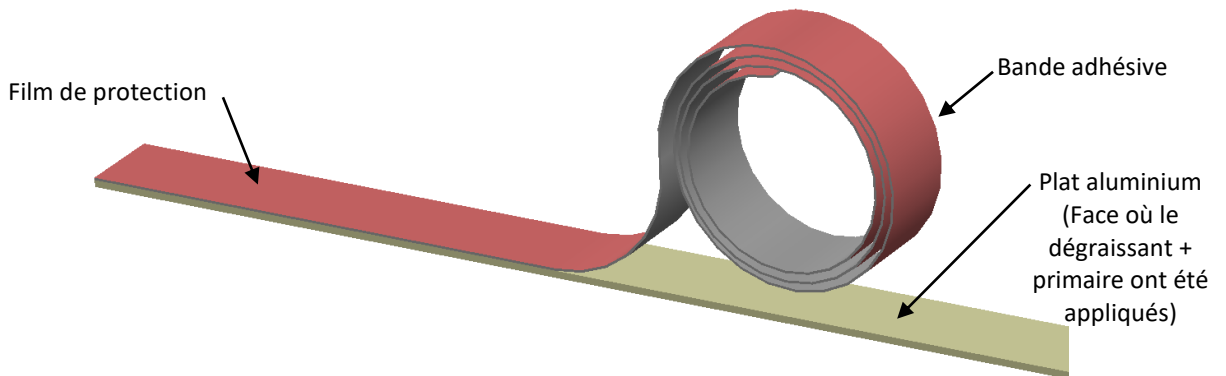
Défilmer la membrane au dernier moment sur le chantier, le panneau doit être propre et sec. Afin d'optimiser la bonne tenue du plat il est préconisé un nettoyage de la surface à recouvrir et du plat lui-même au dégraissant à l'aide d'un chiffon propre.

Appliquer le primaire uniquement sur la zone recouverte par le plat aluminium à la jonction des panneaux.

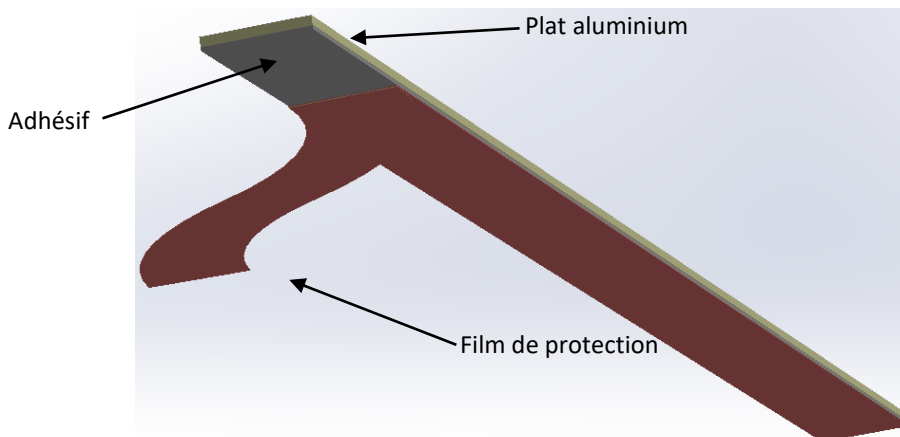
Appliquer ensuite le primaire sur la face à adhérer du plat aluminium.

Laisser sécher.

Appliquer la bande adhésive sur le plat aluminium (face primaire) et exercer une **PRESSION UNIFORME** et **DYNAMIQUE** d'au moins 1 kg / cm² sur le plat avec une raclette de marouflage avec bords en feutrine.



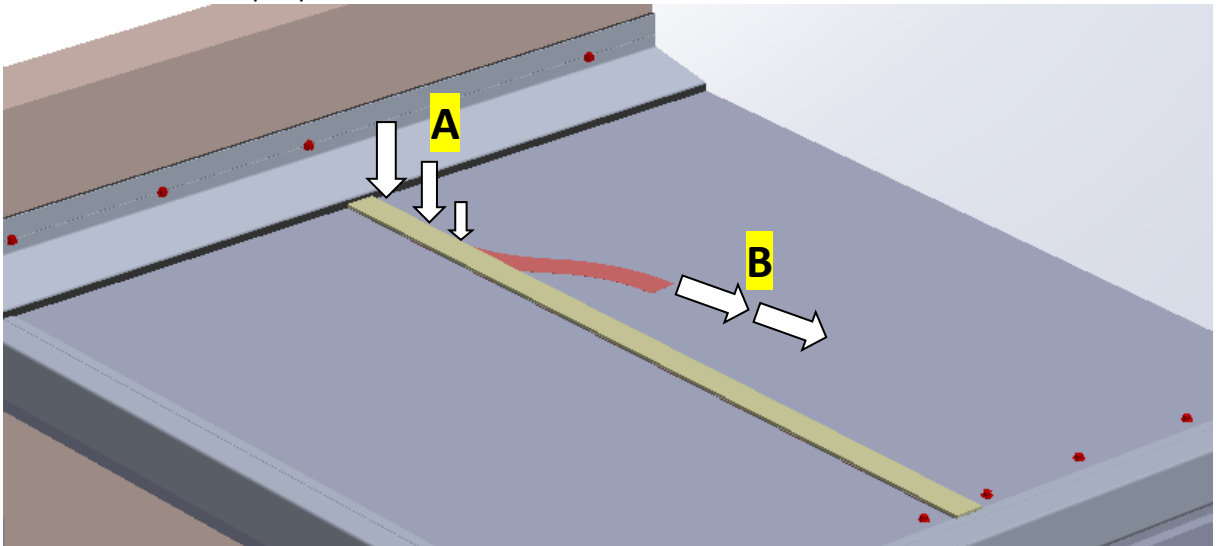
Amorcer un retrait du film le protecteur de la bande adhésive se trouvant sur le plat aluminium dernièrement adhésivé :



ITEM	Product	GUIDE DE POSE DES PANNEAUX	
		DE TOITURE DE PERGOLA / CARPORT	
	DESIGNATION		
	CRF / DEF :	GDP 2023-09	

Appliquer le plat aluminium à la jonction des panneaux en commençant par le haut (étape **A** ci-dessous.) et exercer une **PRESSION UNIFORME** et **DYNAMIQUE** d'au moins 1 kg / cm^2 sur le plat avec un rouleau de marouflage :

Au fur et à mesure de la pose du plat enlever le film de protection (étape **B** ci-dessous) et maroufler. Procéder par petites avancées :



12. Pose des réhausses de chéneau :

